

SGL-300S instructions manual / 取扱説明書

- Adjust the Space-Mount quick clamp direction as per accommodating to your desired mounting style. The direction is adjustable in every 90 degrees.

The standard position is for mounting on handlebar.

To change the clamp direction, 1) widely loosen the center M5 screw, 2) pull the clamp and turn, then 3) tighten the screw firmly.

装着する場所に合わせて、クイッククランプの向きを付け替えます。

クイッククランプは90度ごとに角度を変えられます。初期位置はハンドルバー用にしてあります。

シートポストに装着する場合は、中央のM5ボルトを緩め、クイッククランプを90度捻ってから、再びボルトを締め付けてください。

- Alloy Bar is position adjustable in 20mm travel to create the best space for your own accessories.

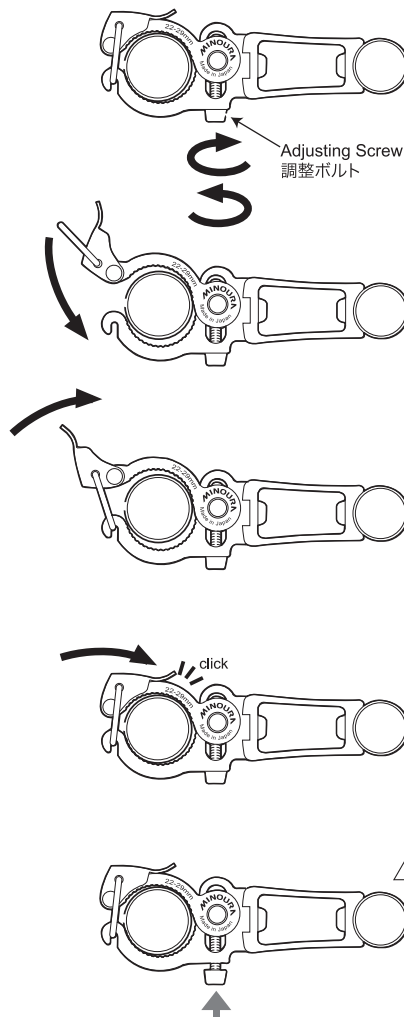
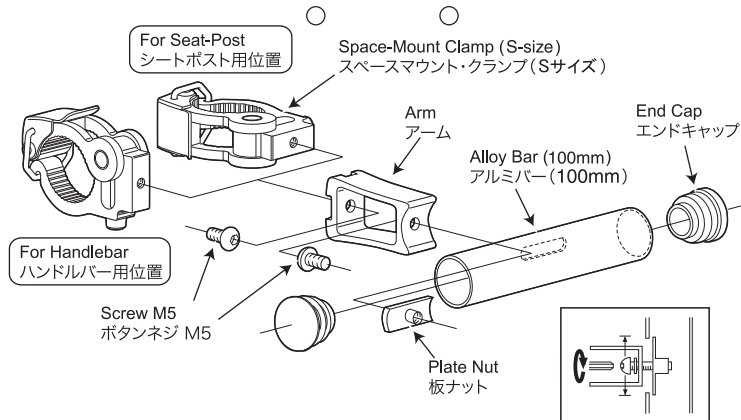
To adjust the position, 1) loosen the screw holding the bar (do not remove), 2) change the bar position, then 3) tighten the screw firmly.

アルミバーは20mmの範囲でスライド可能。装着するアイテムの大きさに合わせて最適なスペースを確保できます。

調整するには、アルミバーを止めているボルトを緩め（抜いてしまってはいけません）、パイプを移動させてから、再びボルトを締め込んでください。

- Use a standard L-shape M3 hex wrench to loosen/tighten the screw. Any pocket tool set should not fit to this screw location.

一般的なL型のM3六角レンチを使用してください。携帯工具はここでは使用できません。



Prior to installing SGL-300S, turn the Adjusting Screw to roughly adjust the clamp opening size. On this M-size Space-Mount clamp, the fully screwed position will fit 22mm, and the fully loosened position will fit 29mm diameter.

あらかじめ調整ボルトを回して、クランプのサイズを装着する場所の径におおよそ合わせておきます。SGL-300Sでは、ボルトを最もねじ込んだ位置で22mmに、いっばいに緩めた位置で29mmに合うように作られています。

To prevent scratching problem, wind the supplied transparent sheet on the clamping position, then put on the Space-Mount clamp.

傷防止のため、添付の透明シートをクランプする場所に巻き、その上からクランプをかぶせます。

Hook the metal ring, then pull the lever to shut the clamp.

金属リングを反対側のフックに掛け、レバーを倒してクランプを引き込みます。

If you hear clicking sound when you shut the lever, it's perfect.

If you don't hear this sound, it means the clamp is still loose. Release the clamp and tighten the Adjusting Screw a little more.

If you are required too much power to shut the lever, it means the clamp is too tight and it may break the clamp and give injury to you. Loosen the Adjusting Screw slightly.

パチンと音がするくらいの抵抗を感じながらレバーが閉まれば、正常な力でクランプされています。この抵抗がない場合は緩すぎます。レバーを起こしてから調整ボルトを少しねじ込み、もう一度クランプしてください。逆に強すぎる抵抗のままレバーを閉じようとすると破損や怪我の恐れがあります。調整ボルトを少し緩めてからクランプしてください。

Make sure the Adjusting Screw is fully inserted into the Space-Mount clamp body before shutting the lever. Do not tighten the Adjusting Screw after shutting the lever for clamping. It will not work properly.

レバーを倒す前に、調整ボルトが最後までクランプ内に引き込まれていることを確認してください。またクランプを閉じた後に、調整ボルトをねじ込むことで締め付けようとはしないでください。