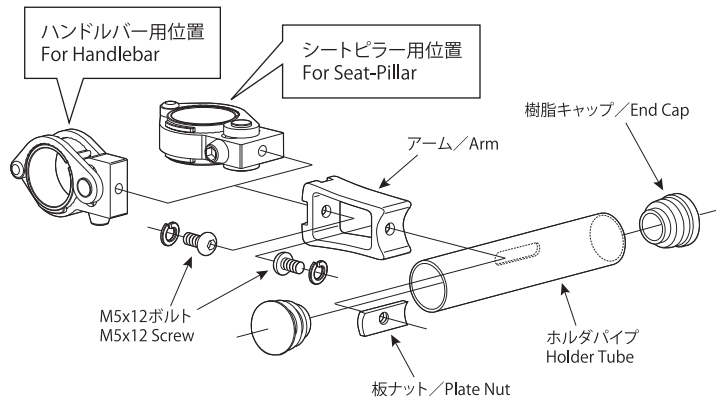


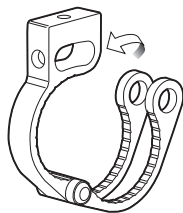
クランプの向きについて / Clamp Direction

SGS-400はクランプの向きを90度変えることによって、標準のハンドルバーのほかにシートピラーやステムなどにも取り付けられます。

By changing the clamp angle, you can install SGS-400 on handlebar, seat-pillar or stem.



クランプの取り付け方 / How To Setup Clamp



いったん組み立ててあるクランプを分解し、アームを広げて取り付けるパイプに巻き付け、ふたたびアームを閉じます。パイプ径によって添付の樹脂製シムを適宜クランプの内側に装着してください。

Disassemble the clamp and wrap the arms. Depending on the target tube diameter, insert the appropriate plastic shim.

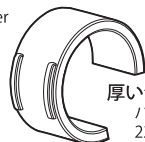
シムなし / without Shim:

パイプ径29mm前後
29mm (1-1/8") diameter



薄いシム / Thin Shim:

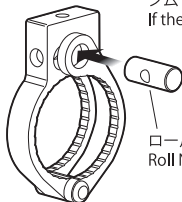
パイプ径25mm前後
25mm (1") diameter



厚いシム / Thick Shim:

パイプ径22mm前後
22mm (7/8") diameter

シムでは厚すぎる場合は透明テープを使用します。
If the shim is too thick, use the supplied vinyl tape.



ロールナット
Roll Nut

クランプ本体と左右のアームを貫通するようロールナットを通します。ネジ孔をクランプ本体の孔に向けておいてください。

Insert the roll nut into the holes. Make sure the thread hole on the roll nut can be seen through the clamp body.

ボルトを側面からロールナットにねじ込みます。まずは指で3回転ほどねじ込み、ひっきりなくねじ込めることを確認してから、今度は六角レンチでしっかり締めて固定します。

Screw the bolt to the thread hole on the roll nut.

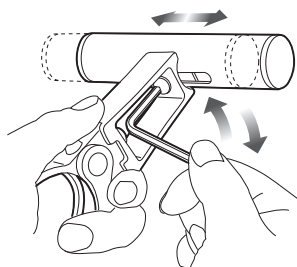
Be sure you must screw the bolt with your finger for the first 3 - 4 revolutions, then use the M5 hex wrench to fix the clamp securely.

4N・m
(40kgf・cm)



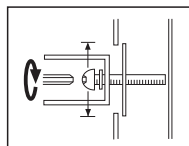
最初は指で、最後に六角レンチで締める。Screw by finger, then finally user hex wrench.

ホルダパイプ位置調整 / Holder Position Adjust



必要な工具:
M3六角レンチ

Required Tool:
M3 Hex Wrench



●真円または楕円断面のパイプへの装着を想定したクランプです。異型断面のステムなどに装着した場合には、クランプアームが変形するか、あるいは十分に締めきらない恐れがあります。ご注意ください。

●The alloy clamp is designed to fit circle or oval dimension tubing. Using the SGS-400 on tubing other than oval or circular may cause the clamp to fit improperly and may cause damage.

●本商品を使用したことによる、いかなる不具合やトラブルに関しても弊社はその責を負いかねます。ご使用は本人のリスクで行なってください。

●Minoura is not responsible for misuse or improper installation of this product nor is Minoura responsible for any damage to equipment or persons from use of this product.