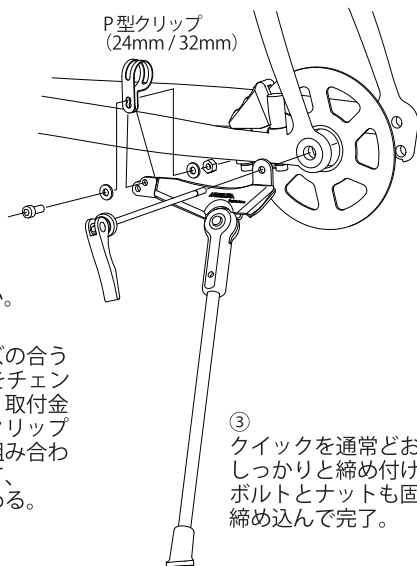


### 【取り付け方】

必要な工具：  
4mm 六角レンチ  
8mm スパナ

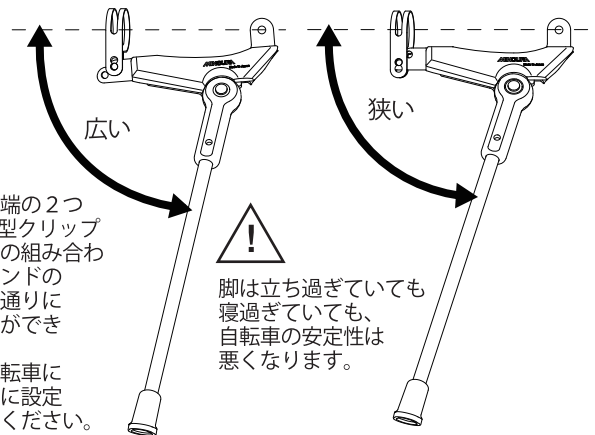


① クイックシャフトを上金具の孔に通し、そのまま後輪のハブシャフトに通す。位置決めだけなのでまだレバーは倒さない。

② 小さいずれかサイズの合う方のP型クリップをチェーンステーに巻き付け、取付金具の2カ所の孔とクリップの2カ所の孔との組み合わせでボルトを通して、背面でナットで締める。

③ クイックを通常どおりしっかりと締め付け、ボルトとナットも固く締め込んで完了。

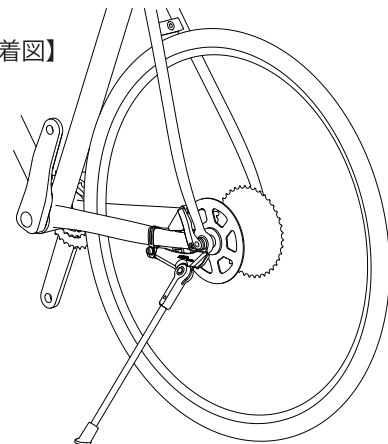
### 【脚の角度合わせ】



取付金具先端の2つの孔と、P型クリップの2つの孔の組み合わせで、スタンドの脚角度は4通りに変えることができます。お使いの自転車に最適な角度に設定してお使いください。

脚は立ち過ぎていても寝過ぎていても、自転車の安定性は悪くなります。

### 【スタンド装着図】



もし何か分からないことがあった場合は、まずお買い求めになった販売店にお問い合わせください。もしそこで十分な情報やサービスを受けられない場合に限り、下記までお問い合わせください。

問い合わせ先

# MINOURA

日本製

株式会社 箕浦

〒 503-2312 岐阜県安八郡神戸町下宮 134-1

Phone: (0584) 27-3131 / Fax: (0584) 27-7505

Mail: minoura@minoura.jp (営業部)

infodesk@minoura.jp (カスタマーサービス)

Web: www.minoura.jp