

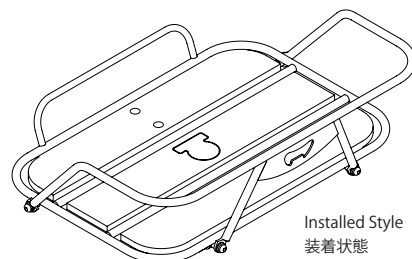
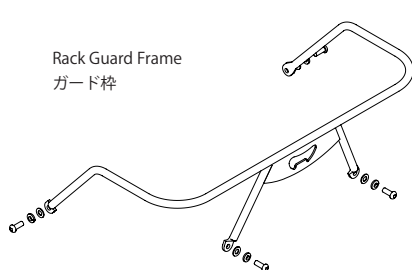
Daily Maintenance & Cautions / 日常の手入れと注意事項について

- If the bottom plate becomes wet, wipe away excess moisture quickly and allow to dry in your house and slowly. Do not use outside sources of heat such as heaters or hair dryers.
- The rack body is UV protected but prolonged exposure to the sun will cause the finish to look powdery. Keep rack out of the sun when possible.
- The rack is made of steel tubing and damage to the surface could invite rust to form. Take care to remove rust if it appears to prolong the life of the rack.
- When placing heavy items in the rack will change the way your bike handles. The heavier the load the more time you will need to change course, brake, turn, etc. Be aware of the load on your bike at all times.
- 水に濡らしてしまった場合は、速やかにタオルなどで水分を拭き取り、室内保管にてゆっくと乾燥させていってください。急激に乾燥させると底板が割れてしまう恐れがあります。
- 本キャリアは耐候性のあるタイプの塗料で塗装してありますが、屋外に放置するなど紫外線に当てばなしにすると、表面が白く煤けるように変色してることがあります。これは塗装の特性上避けられません。できる限り屋内保管するようにしてください。
- 本キャリアは鉄でできていますので、傷を付けて塗膜を剥がしてしまい下地が見えてしまっている状態だと、そこから錆が進行し、キャリア自体の寿命を縮めかねません。傷や塗装の剥がれを見つけた場合は速やかに補修を行ってください。
- 本キャリアに重い荷物を搭載した状態でハンドルを大きく切ると、荷物の重みでさらにハンドルが切れ込み、不安定になったり最悪の場合転倒してしまう恐れがあります。またその状態で前ブレーキだけを強くかけると、前転してしまう恐れもあります。取り扱いや走行には十分に注意を払ってください。

Optional Item / オプション

A useful rack guard frame is available as an option for KCL-4F. By installing it onto the rack, it prevents the articles falling off from the rack.

KCL-4F には便利なガード枠がオプションで用意されています。これをキャリアに装着することで、搭載した荷物の脱落を防ぐことができるようになります。



GAMOH

GAMOH (a division of MINOURA)

1197-1 Godo, Anpachi, Gifu 503-2305 Japan
Phone: +81-584-27-3131 / Fax: +81-584-27-7505
Email: info@gamoh-jp.com

GAMOH (株式会社 箕浦 内)

〒 503-2305 岐阜県安八郡神戸町神戸 1197-1
Phone: (0584) 27-3131 / Fax: (0584) 27-7505
Email: info@gamoh-jp.com

Made in Japan



KingCarrier キングキャリア

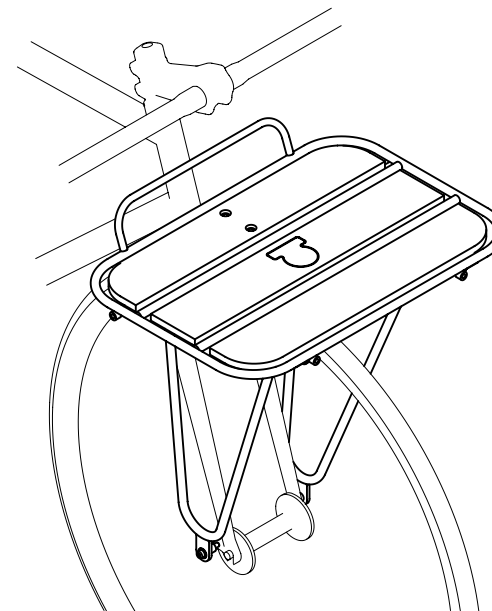
KCL-4F

instructions manual 組立・取扱説明書

(ver.1.1 2018/3)

IMPORTANT NOTES / 重要な注意事項

- By using this product you acknowledge you've read and accepted these cautions.
- Standard package fits a bike with the eyelet for mounting rack on the bottom of the front fork, or equipped with a standard 9mm quick release type wheel hub. Optional special fitting bracket set is required for the bike without eyelet and equipped with a nut type hub. Thru type hub is not compatible with KingCarrier.
- 6mm diameter hole must be required on the canti-brake type front fork for installing the rack. Caliper brake type front fork can be used by installing the mount stay through the brake axle.
- The maximum load of this rack is 18 kgs.
- Ask a professional bicycle mechanic to install this rack if you are unsure how to do so. Minoura assumes no responsibility for improperly installed racks and the safety issues this could cause.
- Check the following points every time before using this rack; 1) All bolts and nuts are firmly tightened, 2) No damage on the welded points, 3) No damage on the Mount Stay, especially at the connecting area to the front fork. If you find out any problem, do not use this rack.
- 本注意事項を承認した場合のみ当商品を使用することができます。また当商品の使用開始をもって本注意事項を承認したものとみなします。
- 前フォーク先端部にキャリア取付用ダボがある自転車、あるいは一般的な 9mm クイック式自転車に適合します。ダボがなくハブナット式の自転車に装着するには別売の「ハブナット用取付金具セット」が必要です。スルーアクスル式の自転車は対象外です。
- Vブレーキを含むカンチブレーキ式前フォークの場合はクラウン部（三つ又部）に 6mm 径の孔があいていなければ装着はできません。キャリアパーブレーキ式前フォークの場合はブレーキの軸に共締めする方式で装着できますがブレーキの分解が必要となります。
- 取り付けは自転車整備の有資格者もしくは販売店にて行ってください。ユーザ個人による取り付けに起因するトラブルについては弊社はその責任を負いかねます。
- 本キャリアの最大許容荷重は 18 kg です。
- 走行前には必ず、すべてのボルトやナットが正しく締まっているか、溶接箇所が破損がないか、取り付けステーに異常はないか（特に前フォークに接続されている部分）を確認してください。もし異常を発見した場合には本キャリアは使用しないでください。

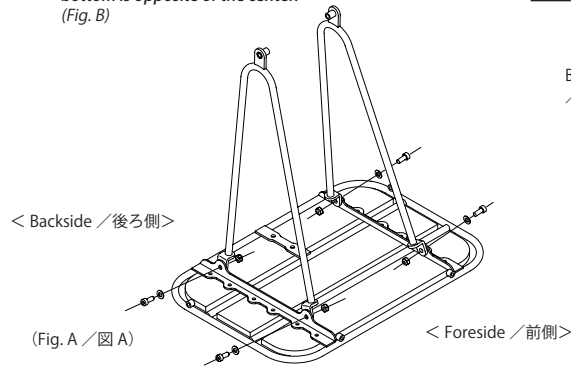


Installation Example
(without optional Rack Guard)
KCL-4F (オプション枠なし) 装着例

How To Assemble KingCarrier / キャリアの取り付け方

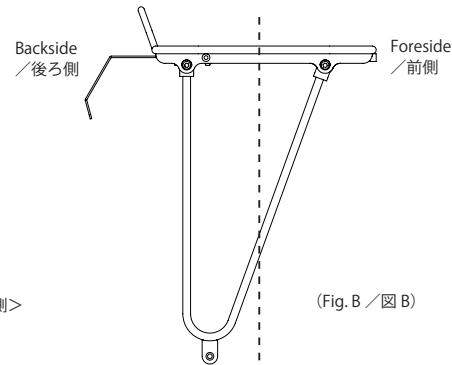
1. Assemble the Legs to the inside of the under frame. (Fig. A)

! Note: The legs are not symmetric. The bracket on the bottom is opposite of the center. (Fig. B)

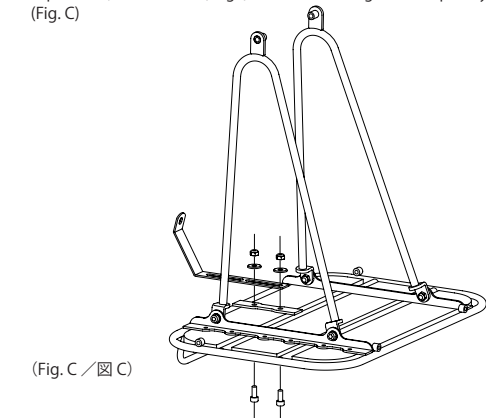


1. 左右の脚をキャリア本体下枠の内側に取り付けます。(図 A)

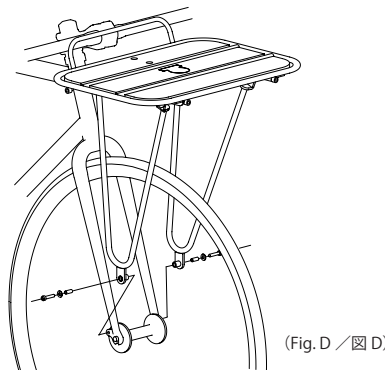
! 脚は左右対称ではありません。V字型をした脚は斜めに傾いた形をしています。V脚下部の取付金具部分が後ろ寄りになる方向で取り付けてください。(図 B)



2. The kit comes with two different sized Mount Stays. Choose the appropriate one to your bike's wheel size. Attach the Mount Stay underneath the rack frame with M6x15 cap screws, M6 washers (large) and M6 nuts. Tighten temporarily. (Fig. C)



2. キングキャリアには、装着する自転車の車輪径に合わせて2つの異なるサイズの取り付けステーが付属しています。適している方を選んでください。ステーをキャリア下部にM6x15 キャップボルト・M6 平ワッシャー (大)・M6 ナットとで仮止めます。(図 C)



3. Install the Legs to the threaded hole on the front fork. Insert the copper sleeve into the tube on the bracket, then screw the M5x25 cap screw to the hole through the copper sleeve. (Fig. D)

[Tightening Torque : 3 N.m]

If there is no threaded hole on the front fork, use the supplied Q/R Mount Bracket to mount the rack on the front wheel quick skewer axle.

! The bracket has two holes. The rear hole is in case you want to use a mudguard. The front hole is for installing the rack.

! The included copper sleeve is only for use if you use the included M5 bolt. If using the M6 bolt, you don't need the copper sleeve. The M6 bolt (suitable size is M6x25) is not included. Prepare separately.

3. 脚を前フォーク上にあるダボ孔に取り付けます。脚先のパイプに銅パイプを挿入してから M5x25 キャップボルトを差し込み、そしてダボ孔にねじ込みます。(図 D)

[締付けトルク : 3 N.m]

もし前フォークにダボ孔がない場合は、添付のクイック取付金具を使用して前輪クイックリリースのシャフトに取り付け場所を作ってそこにねじ込み、反対側からナットで止めます。

! クイック取付金具には2つの孔があります。通常は後ろ側になる方の孔は泥よけなどを取り付けるためのもので、キャリアは前側の方の孔に装着します。

! もし前フォークのダボ孔のネジサイズがM5ではなくM6だった場合には、先端のパイプには銅パイプは使用しません。使用するのはM5の場合のみです。またM6だった場合の取り付けボルト(M6x25)は添付されておられません。ご自身でご用意ください。

Before Assembling / 組み立ての前に

Required Tools 必要な工具

1 x M5 Hex Wrench
1 x M6 Hex Wrench
2 x 10mm Spanner

1 x M5 六角レンチ
1 x M6 六角レンチ
2 x 10mm スパナ

Parts List 部品明細

1 x Rack Body
1 x Right Side Leg
1 x Left Side Leg
1 x Mount Stay (for 700c)
1 x Mount Stay (for 650c/26")
2 x Axle Mount Bracket
1 x Hex Bolt M6x35
1 x Hex Bolt M6x55
6 x Cap Screw M6x15
2 x Cap Screw M5x25
5 x M6 Washer (Large)
4 x M6 Washer (Small)
2 x M5 Washer
7 x M6 Nut
2 x M5 Nut
2 x Copper Sleeve

1 x キャリア本体
1 x 右脚
1 x 左脚
1 x 取り付けステー (700c 用)
1 x 取り付けステー (650c/26" 用)
2 x アクスル取り付け用金具
1 x 六角ボルト M6x35
1 x 六角ボルト M6x55
6 x キャップボルト M6x15
2 x キャップボルト M5x25
5 x M6 平ワッシャー (大)
4 x M6 平ワッシャー (小)
2 x M5 平ワッシャー
7 x M6 ナット
2 x M5 ナット
2 x 銅パイプカラー

Check to make sure there are no missing parts before assembling.

組み立て前にすべての部品が揃っているかどうかをお確かめください。

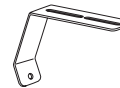
Cap Screw means the bolt with cylindrical head with hex shaped hole on top.

キャップボルトとは、円筒形の頭に六角形の穴があげられているもののことです。

Mount Stay Difference 取り付けステーの違い



For 700c Road & CrossBike
700c ロード・クロスバイク用

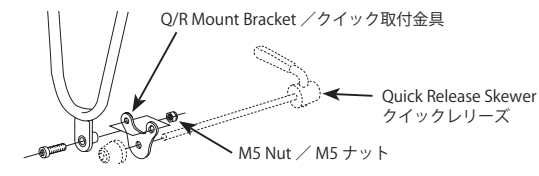


For MTB, 650c Road
MTB・650c ロード用

Choose appropriate one to your bike wheel size.

お使いの自転車のホイールサイズに合わせて、適合する方を使用します。

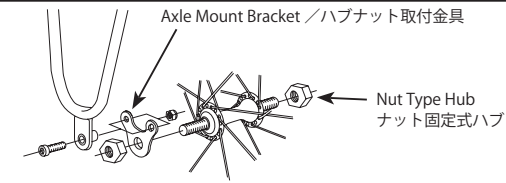
Q/R Mount Bracket クイック取付金具



Use this bracket (included) for mounting the rack if your front fork doesn't have the braze-on on its end and features quick release skewer.

先端にキャリア取り付け用のダボ孔がない前フォークでクイック式の場合には、この金具を前輪クイックに共締めしてキャリアを取り付けます。

Axle Mount Bracket (Option) ハブナット取付金具 (別売)

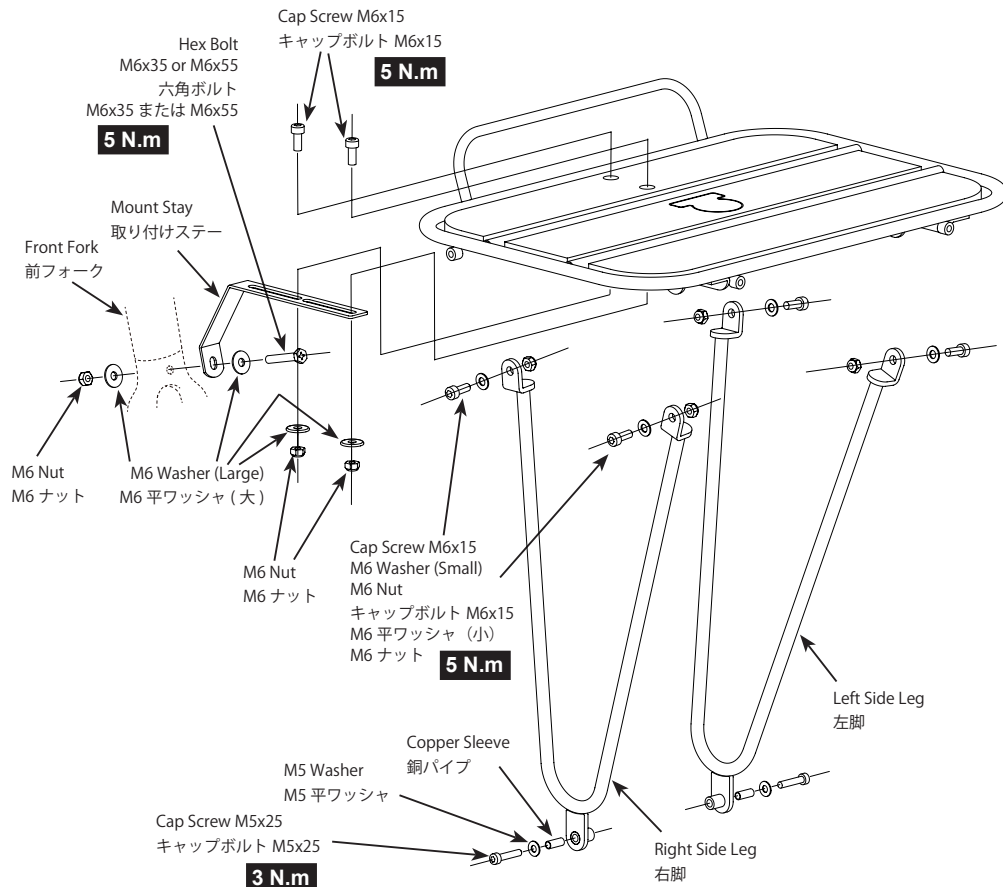


Use this optional bracket for mounting the rack if your front fork doesn't have the braze-on on its end and features fixing nut type hub.

先端にキャリア取り付け用のダボ孔がない前フォークでハブナット式の場合に、この金具を前輪車軸に通してキャリアを取り付けます。

Parts Names / 各部の名称

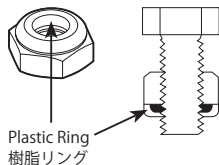
5 N.m Recommended Tightening Torque
推奨締め付けトルク



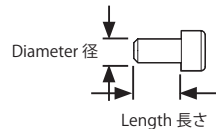
About Nylon Nut / ナイロンナットについて

We use Nylon nuts. They have a soft plastic ring inside that keeps them from loosening. It's normal to feel some resistance when tightening. Make sure to tighten all the way. Nylon nut is NOT designed to repeat loosening & tightening so often.

ナットにはナイロンナットといって内側に樹脂製のリングを持つ緩み止め機能のあるものを採用しています。ボルトのネジ山が樹脂リングを圧縮する摩擦抵抗が緩み止め効果になります。途中で締め込みが固くなるのは異常ではありません。固くても、それを越えて最後まで締めてください。締め付けにはスパナが必要です。手では締められません。ナイロンナットは何度も繰り返して締め直すことには向いていません。せいぜい2度までにとどめてください。



Bolt Size Spec / ボルトサイズ表記



Ex. 例) M6 x 35
Diameter 径 Length 長さ

4. Temporarily install the Mount Stay to the hole on the fork crown (the shoulder part of the front fork). (Fig. E)

! You may have to disassemble the front brake (caliper brake) to set the stay to the brake pivot bolt if your fork doesn't have the hole. Ask a certified professional to help if needed. Minoura is not responsible for any result caused by improper installation.

! Put two M6 washers in front and behind the front fork. Do not miss the washer between the bolt and the Mount Stay.

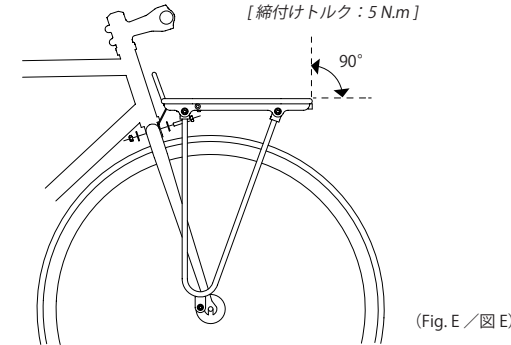
5. Adjust the length and bent angle of the Mount Stay to make the rack level, then tighten the M6x15 cap screws firmly. (Fig. E) [Tightening Torque: 5 N.m]

4. ステーを前フォークのクラウン部(三つ又の付け根部)にある孔に仮止めします。(図E)

! もしお使いになる自転車の前フォークに取り付け用の孔がない場合は、前ブレーキ(キャリパーブレーキ)をいったん分解して、その軸に共締めすることになります。ただし重要保安部品であるブレーキの分解はとて繊細です。必ず整備士資格のあるショップにお任せください。もし個人で取り付けした場合、そのことによる一切の不具合について弊社ではその責任を負いかねます。

! 前フォークは前後をM6平ワッシャで挟みます。またボルトとステーの間にも平ワッシャを挟むのを忘れないでください。

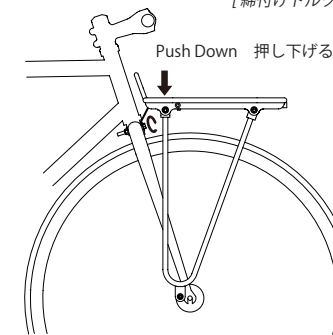
5. キャリア天板が水平になるようにステーの突き出し長さや曲げ角度を調節してから、キャリア本体側のM6x15キャップボルトをしっかりと締め付けて固定します。(図E) [締め付けトルク: 5 N.m]



(Fig. E / 図E)

6. Tighten the hex head bolt and nut on the fork crown firmly while pushing the rack downward to make the gap zero between the Mount Stay and the hex bolt. It will increase the rack stability at maximum level. (Fig. F) [Tightening Torque: 5 N.m]

6. キャリアを downward に押し付けて取り付けステー上の孔とボルトとのがたを取り去った状態で、フォーク取り付けの六角ボルトとナットとをしっかりと締め付けて固定します。(図F) [締め付けトルク: 5 N.m]



(Fig. F / 図F)

7. Finally, check all bolts and nuts are firmly tightened.

7. 最後に、すべてのボルトががたつきなく取り付けられているかどうかを確認してください。