

<使用例：縦置き収納時の状態>

注意していただきたいこと

- DS-2200 は自転車のみを支えるようにしか設計されておりません。DS-2200 に載せた自転車にまたがったり、スタンドの上に立ったり、また他の用途には使用しないでください。
- DS-2200 は水平で平坦な床の上に設置してください。傾斜地では自転車が転倒してしまうおそれがあります。転倒事故防止のため、特に縦置きで自転車を立てて使用する場合は十分にバランスに注意してください。
- DS-2200 は、シーソー式に独立して動く前後2つのタイヤ受けの溝に車輪が陥入して支えられる構造です。タイヤ受けは車輪径に合わせてそれぞれ取付位置を変えることができます。できるだけ安定して支えるためにはタイヤ受けの間隔は可能な限り広くすべきですが、タイヤは決して床には接しないようにしてください。不安定になり転倒してしまう恐れがあります。
- 自転車を縦置きにする場合は、後輪をタイヤ受けに収めて使用します。前輪を下にした逆立ち姿勢では使用できません。
- 横置きで自転車を保持する場合は、安定を増すため、できるだけ前輪ではなく後輪をタイヤ受けに収めることをお勧めしています。どうしても前輪で受けなければならない場合は、ハンドルはひねらず、車体と前輪は一直線にした状態でお使いください。
- 前輪フックを保持するための支柱は左右どちら側にも取り付けることができます。場所に合わせて使いやすい方向に装着してください。前輪フックは、前輪を右側から見て4時の位置あたりを引っかけるよう、支柱の高さを調節してください。支柱が低すぎると自転車が不安定になり、また高すぎると自転車の装着がしづらくなってしまいます。

製品保証期間：1年間

本商品の保証期間は、お買い上げ日から起算して1年間です。メーカー側に瑕疵のある製造上の不具合に対する無償修理あるいは交換を行ないます。商品以外のものは保証の対象外です。内容の詳細については、商品に添付の「製品保証規定」カードをお読みください。また最新の情報については弊社ウェブサイトを適宜ご参照ください。

問い合わせ先

もし何かわからないことがあった場合は、まずお買い求めになった**販売店**にお問い合わせください。もしそこで十分な情報やサービスを受けられない場合に限り、下記までお問い合わせください。

株式会社 箕浦（製造元）

〒503-2312 岐阜県安八郡神戸町下宮 134-1
 Phone: (0584) 27-3131 / Fax: (0584) 27-7505
 Mail: minoura@minoura.jp [営業]
 infodesk@minoura.jp [カスタマーサービス]
 URL: www.minoura.jp

日本製

株式会社 フカヤ（販売元）

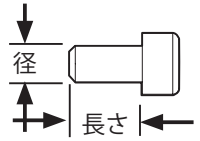
〒460-0015 愛知県名古屋市中区大井町 1-37
 フカヤビル 3F
 Phone: (052) 228-8910 / Fax: (052) 228-8917
 URL: www.fukaya-nagoya.co.jp

DS-2200 の組み立て方

必要な工具：4mm 六角レンチ

DS-2200 は、本体フレームにはあらかじめタイヤ受けは取り付けられた状態で梱包されていますので、ステップバーを取り付け、支柱を取り付けるだけでご使用になれます。

ボルトサイズの読み方



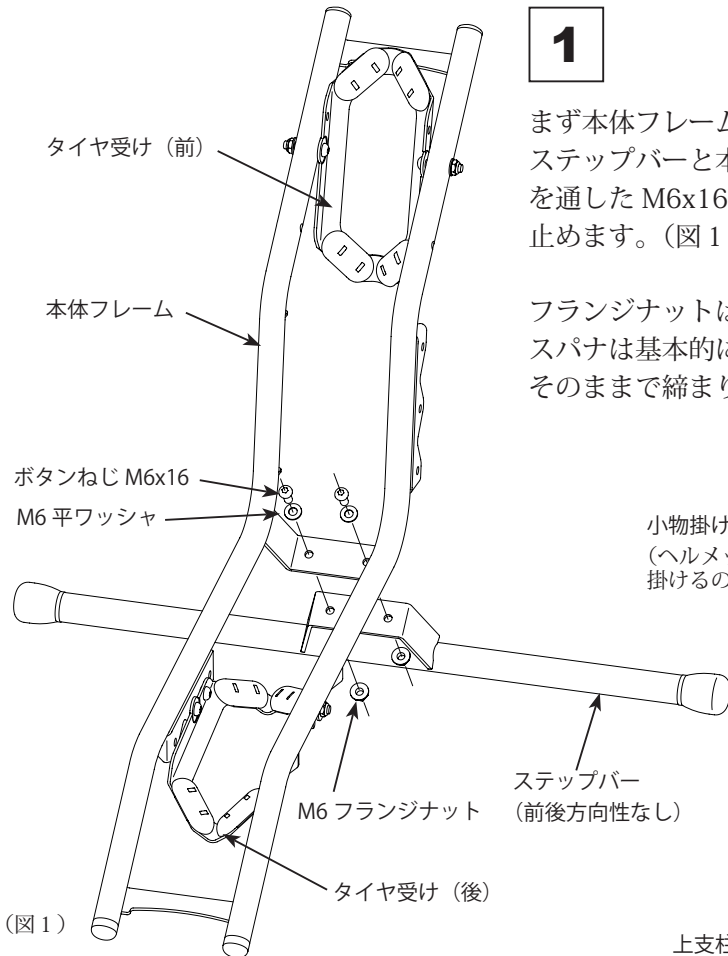
例) $\frac{M6 \times 30}{\text{径} \quad \text{長さ}}$

(単位：ミリ)

1

まず本体フレームの向きを確認し (図2)、ステップバーと本体フレームを、平ワッシャを通した M6x16 ボルトとフランジナットで止めます。(図1)

フランジナットは裏面回り止め付きなので、スパナは基本的に必要ありません。そのまま締められます。



(図1)

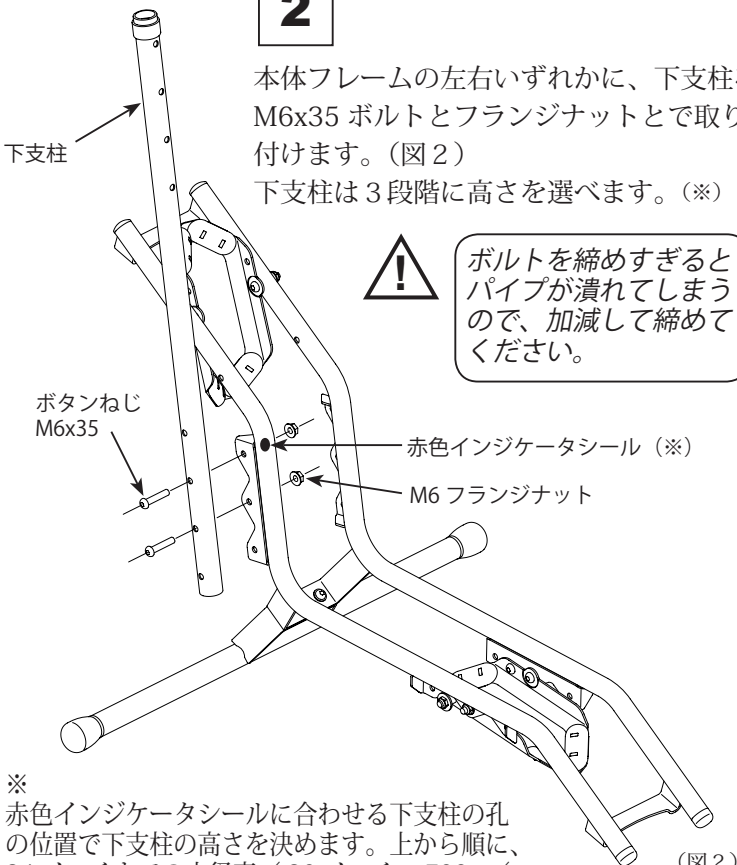
2

本体フレームの左右いずれかに、下支柱を M6x35 ボルトとフランジナットとで取り付けます。(図2)

下支柱は3段階に高さを選べます。(※)



ボルトを締めすぎるとパイプが潰れてしまうので、加減して締めてください。



(図2)

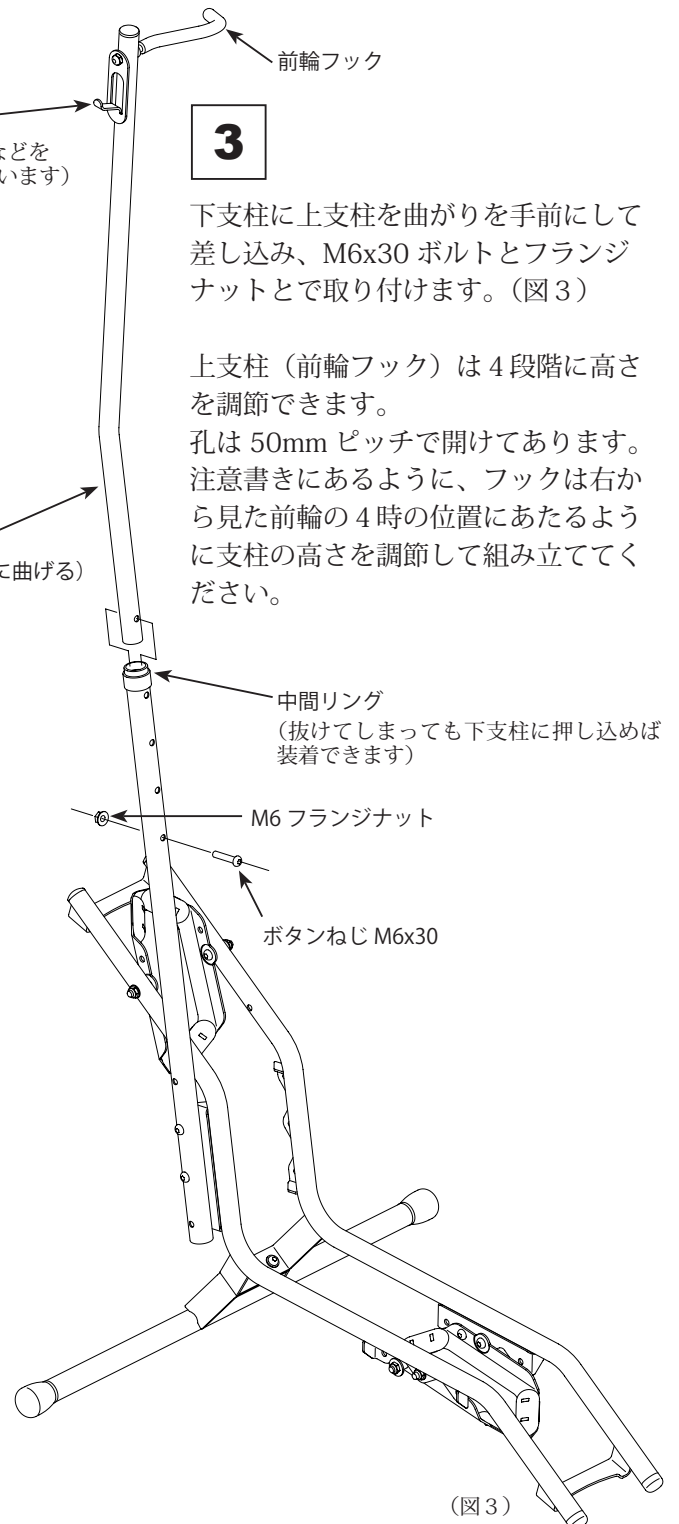
※ 赤色インジケータシールに合わせる下支柱の孔の位置で下支柱の高さを決めます。上から順に、24 インチまでの小径車 / 26 インチ ~ 700c / 29 インチとなり、図2は2段目の状態です。

3

下支柱に上支柱を曲がりを手前にして差し込み、M6x30 ボルトとフランジナットとで取り付けます。(図3)

上支柱 (前輪フック) は4段階に高さを調節できます。

孔は 50mm ピッチで開けてあります。注意書きにあるように、フックは右から見た前輪の4時の位置にあたるように支柱の高さを調節して組み立ててください。



(図3)

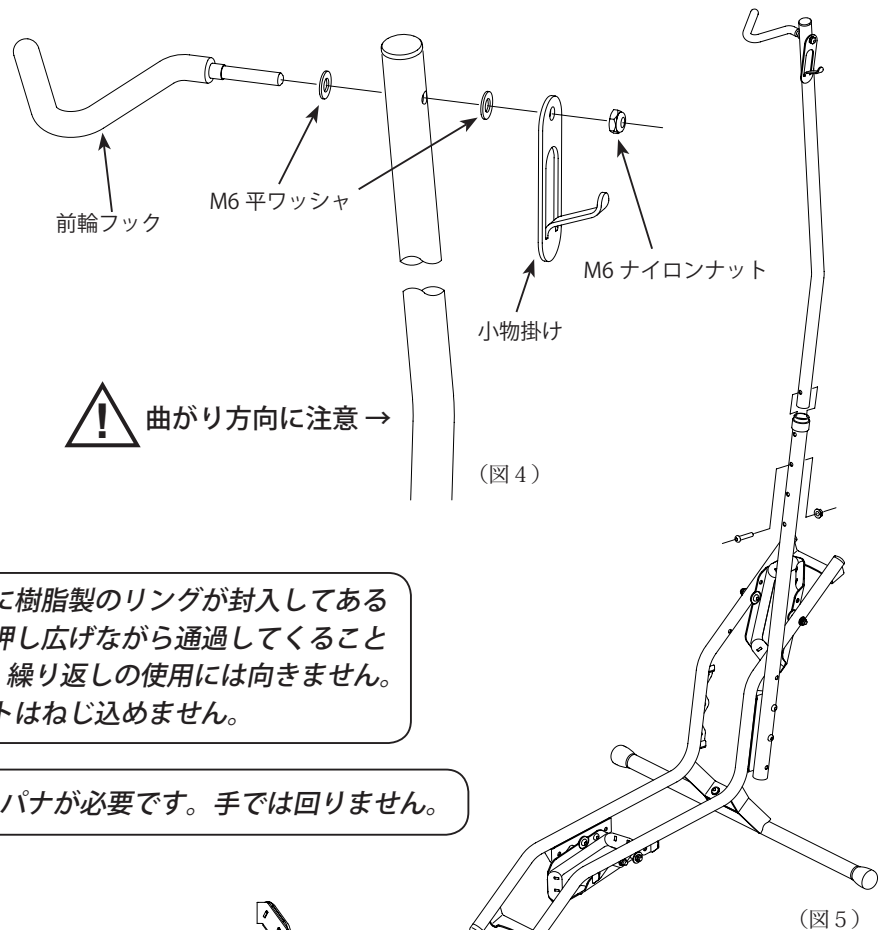
支柱の付け替えについて

必要な工具：10mm スパナ

利き手の違いや部屋の中でのレイアウトなどによって、自転車はDS-2200の左側から載せた方がいい場合があります。

その際は、支柱を左側ではなく右側に装着します。(図5)

どちら側に取り付けようと、上支柱は曲がりを手前に向けなければならないため、右側にする場合は前輪フックもいったん外して取り付け直さなければいけません。(図4)



ナイロンナットとは、ナットの出口に樹脂製のリングが封入してあるタイプのナットで、ボルトがここを押し広げながら通過してくることによって緩み止め効果を発揮します。繰り返しの使用には向きません。またナイロンのない側からしかボルトはねじ込めません。



ナイロンナットを回すには10mm スパナが必要です。手では回りません。

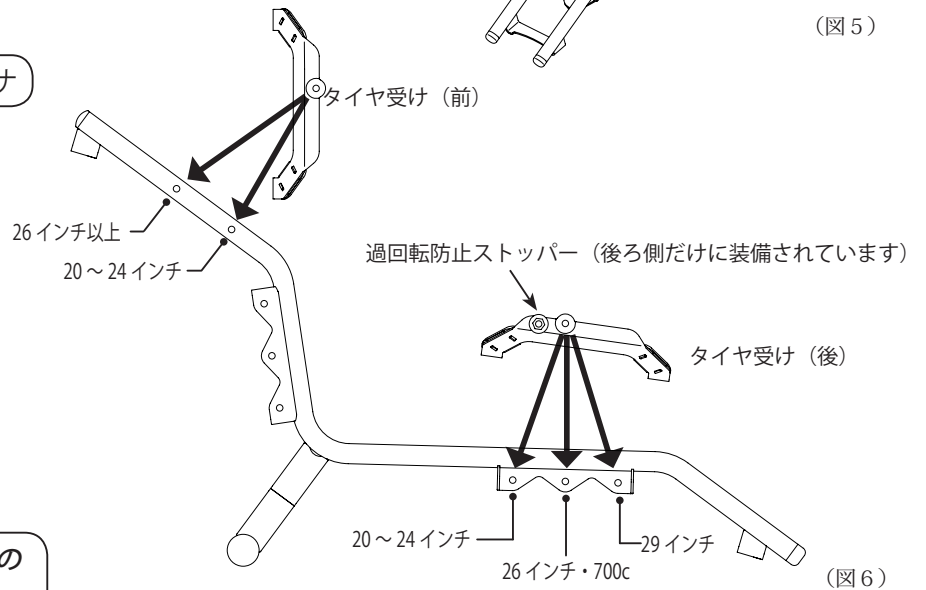
タイヤ受けの付け替えについて

必要な工具：4mm 六角レンチ、10mm スパナ

タイヤ受けは前後とも、装着する自転車のホイールサイズに合わせて最適な角度になるよう、それぞれ装着位置を変えることができます。(図6)

タイヤ受けは、まず後ろ側を先に位置決めし、その後必要に応じて前側を付け替えます。

タイヤ受け(後)は本体フレームの下側から持ち上げるようにして組み付けます。



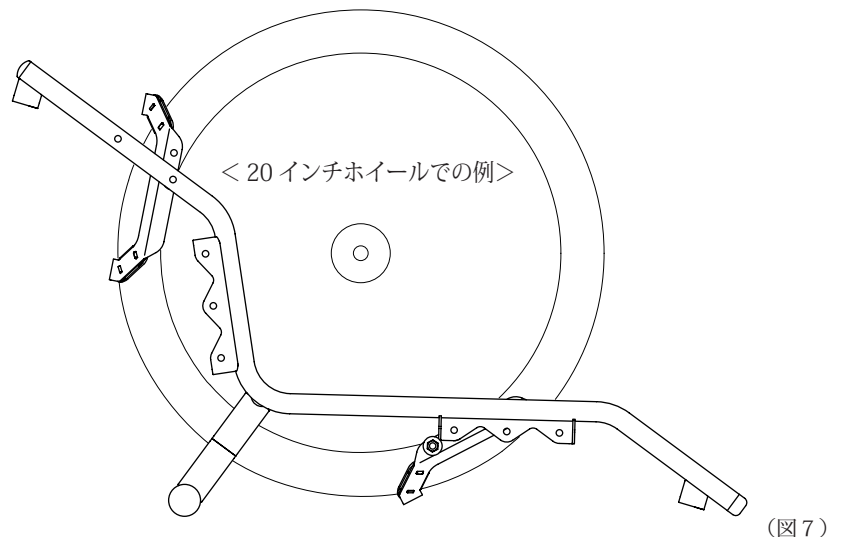
タイヤが床に着いてしまわない位置の組み合わせでご利用ください。タイヤが床に着きタイヤ受けから浮いてしまうと、安定を損ねます。



ボルトを締め切ってしまうとタイヤ受けが動かなくなってしまいます。タイヤ受けがシーソー式にスムーズに動けるよう、少し緩めた状態に調整してください。

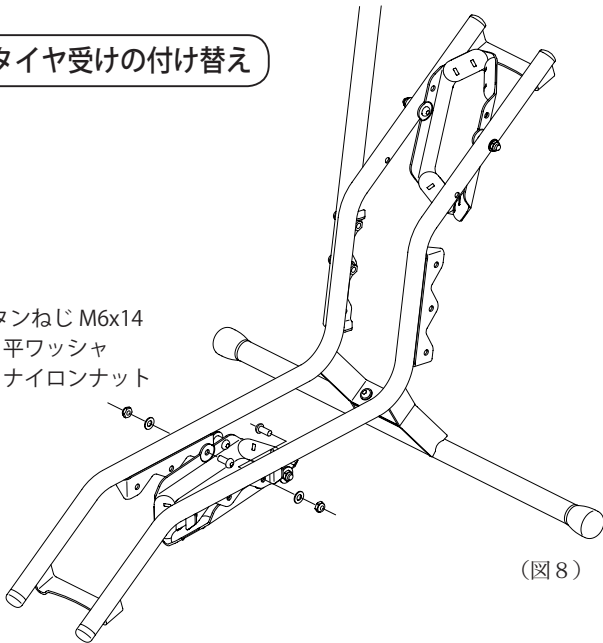


過回転防止ストッパーは、タイヤ受けが前には沈むが後ろには沈まないようにするための装備です。したがってタイヤ受けを上から被せたのでは正しく装着できません。



後ろ側タイヤ受けの付け替え

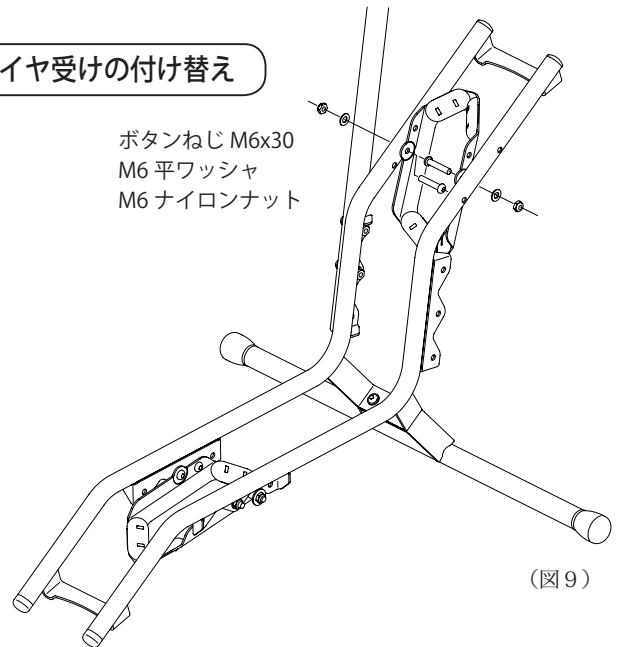
ボタンねじ M6x14
M6 平ワッシャ
M6 ナイロンナット



(図8)

前側タイヤ受けの付け替え

ボタンねじ M6x30
M6 平ワッシャ
M6 ナイロンナット



(図9)

DS-2200 への自転車の載せ方

DS-2200 は、自転車を横向き、もしくは縦向きに保持することができます。

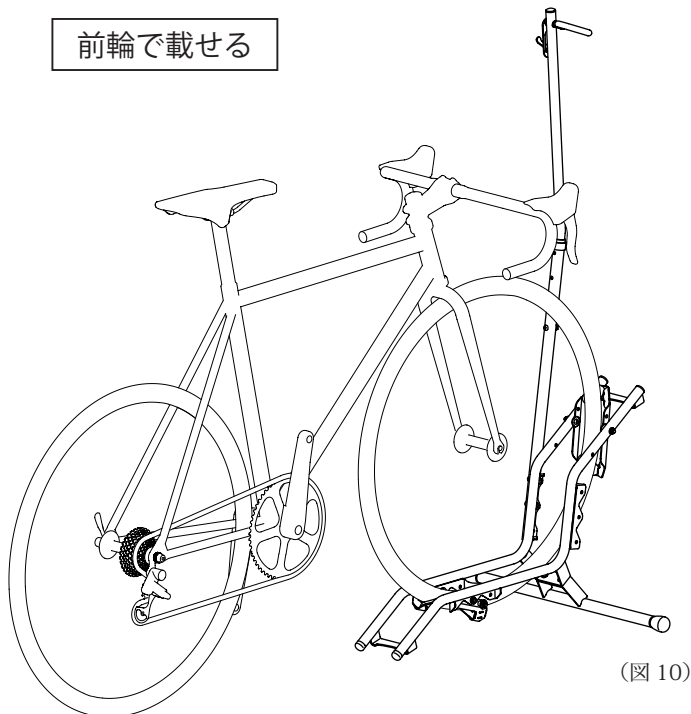
横向きでの載せ方

横向き保持は、駐輪スペースは取りますが、簡単な操作で保持することができ、仮置きに便利です。

横向きでは、前輪をタイヤ受けに載せる方式（図10）と、後輪を載せる方式（図11）とがあります。

できるだけ安定した状態でお使いいただくために、後輪で載せる方をお勧めしています。

前輪で載せる



(図10)

後輪で載せる



(図11)



前輪で載せる場合は、保持後の安定性を最大限に保つため、車体をまっすぐ（ハンドルは捻らず、前後輪は同じ軸線上にあるよう）にします。ハンドルが切れると車体が傾いてしまうためです。



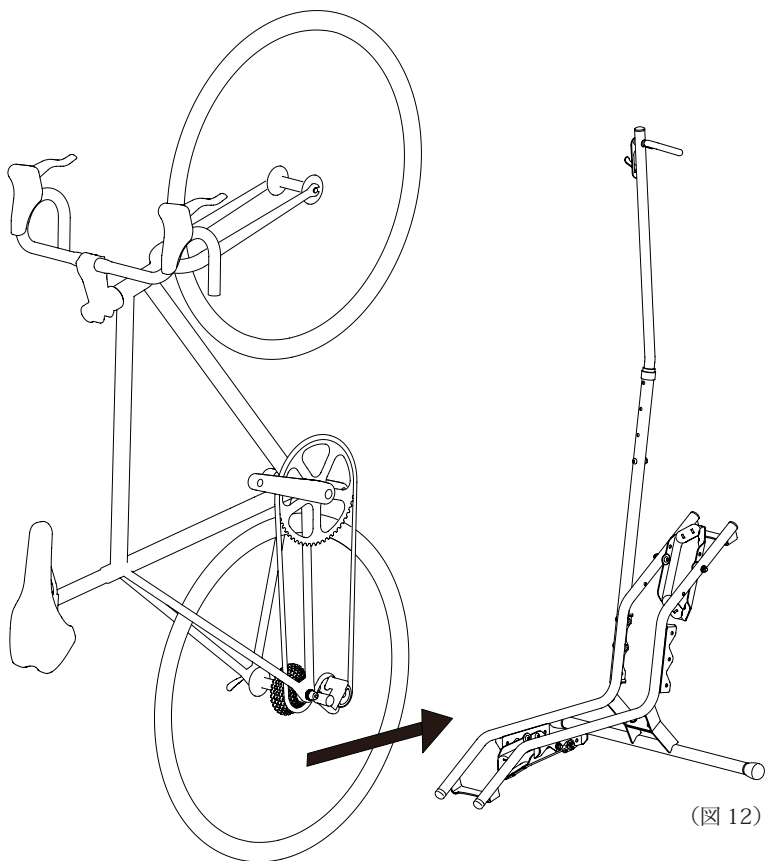
横向きでしか使わないのであれば、支柱は取り外しておいても構いません。

縦向きでの載せ方

縦向き保持は、いちばん小さな駐輪スペースをで自転車を保持できる方法です。

1 自転車を後輪を下にして立て、そのまま前方に押し

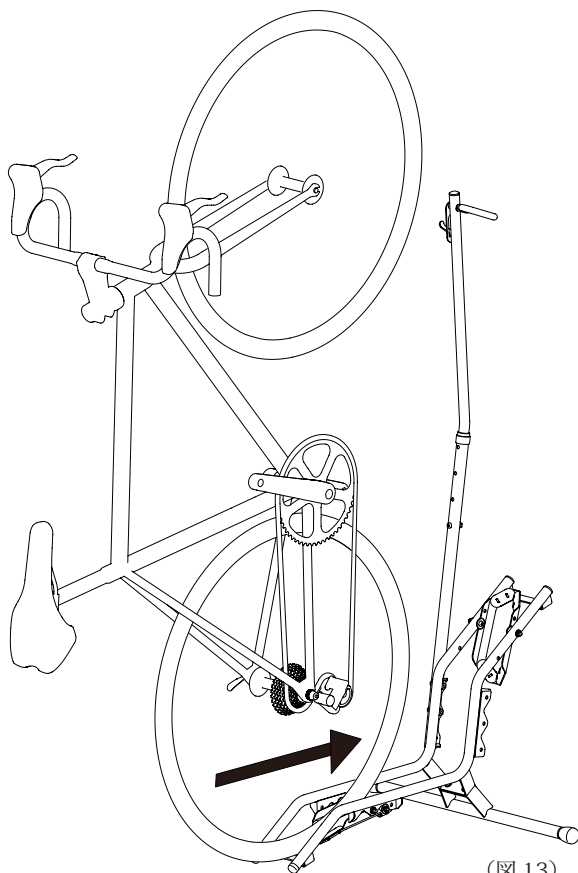
ていきます。



(図 12)

2 そのまま持ち上げずに転がしていけば、車輪は

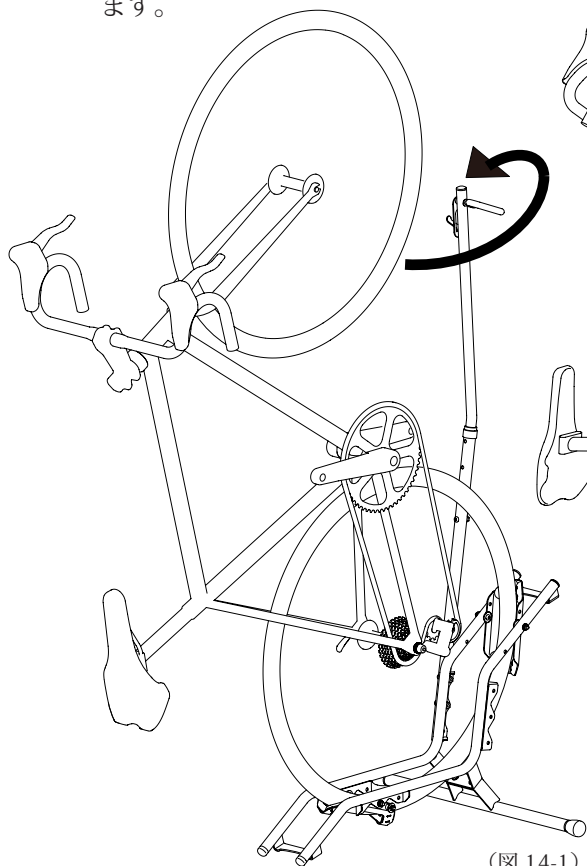
自然にタイヤ受けに収まっていきます。



(図 13)

3 さらに自転車を押していけば、やがて後輪がすっぱりと

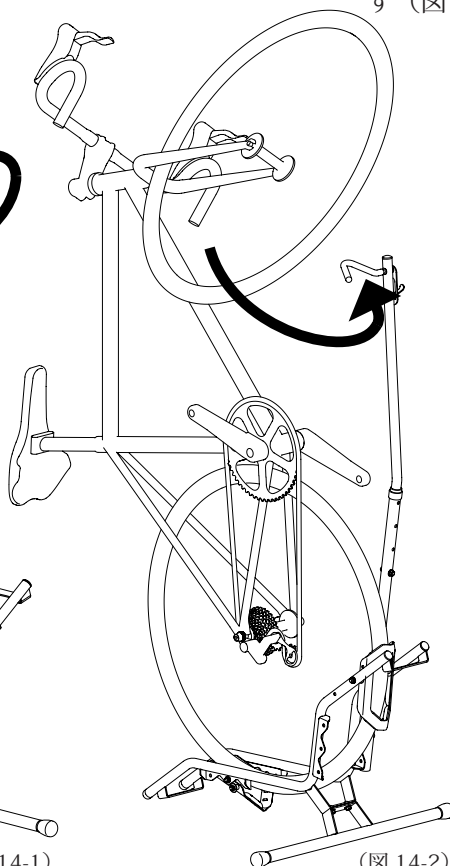
2つのタイヤ受けに収まります。これで後輪が保持されます。



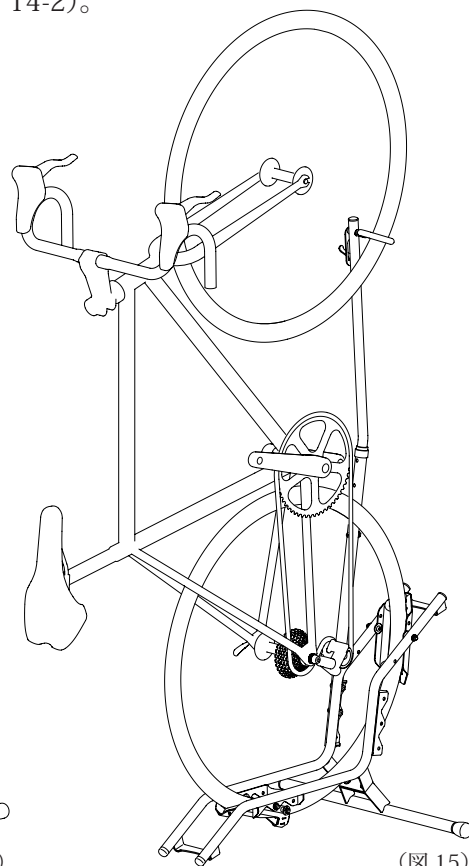
(図 14-1)

4 フックを回り込むようにして前輪をフックに

掛けます。ハンドルを軽く捻ると楽にできます (図 14-2)。



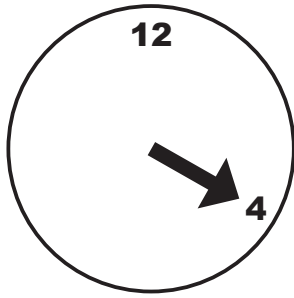
(図 14-2)



(図 15)

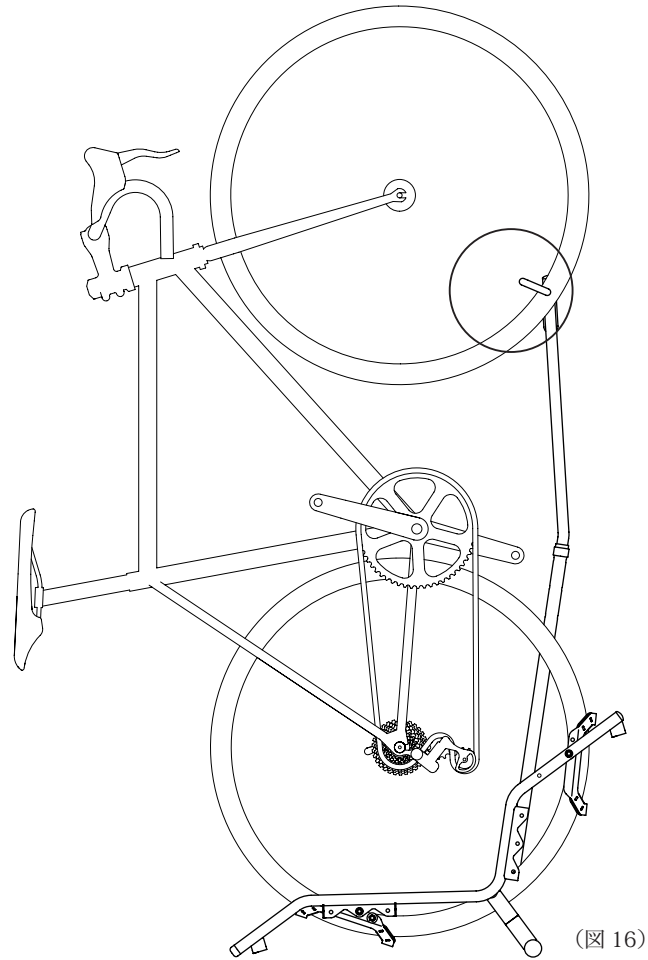
前輪フックの位置について

前輪フックの位置は、右側面から見て「時計の4時」あたりの位置にあるのが、もっとも掛けやすく、かつ安定させられます。(図 16)



自転車のホイールベースが長いのにフックの位置が低すぎると、自転車が前後に動きやすくなってしまうことで安定性が損なわれてしまいます。

また逆に3時の位置よりも高くなってくると自転車を掛けにくくなります。



(図 16)