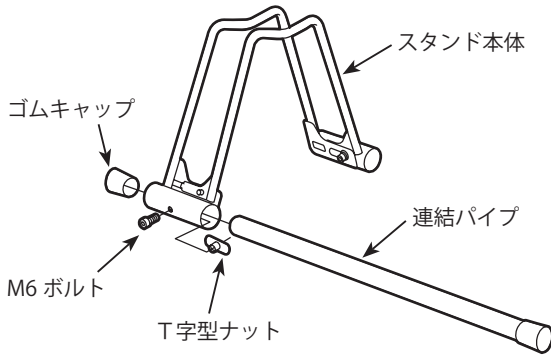


### 連結パイプの組み立て

組み立てに必要な工具： 5ミリ六角レンチ



1. スタンド本体の丸パイプの孔に、内側からT字型ナットをはめ込みます。
2. 外側からM6ボルトを軽く締めてナットが落ちないようにします(先端をナットより突き出さない)。
3. 本体パイプの中に連結パイプを挿入します。
4. 連結パイプを適切な位置に移動し、ボルトを締め込んで固定します。

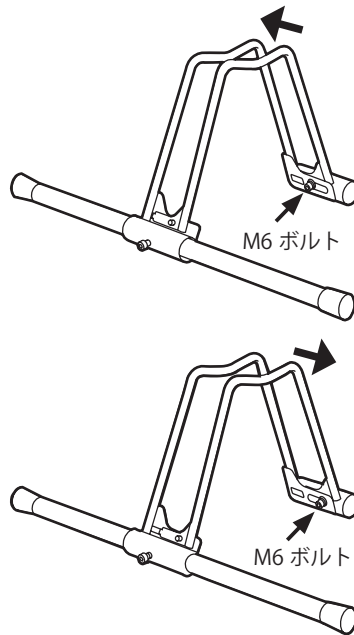


DS-110Rを単独で使用する場合は、連結パイプは左右均等な長さになるようにします。パイプは1本しか使いませんのでボルトとT字型ナットは各1ヶ余ります。

複数台を連結していく場合は、連結パイプはぎりぎりまで寄せて使います。

### 車輪受け枠の間隔調整

お使いになる自転車のタイヤ幅に合わせて、枠の間隔は調整できます。前後2ヶ所のボルトを緩めて枠を動かし、再びボルトを締め付けて固定します。

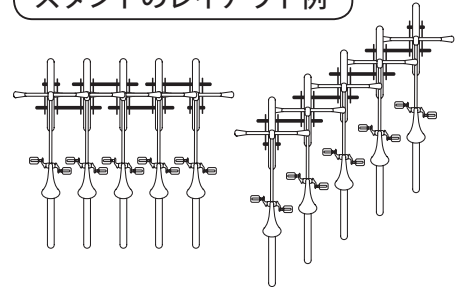


品質保証期間：ご購入後1年間

### DS-110R の使い方

車輪を枠の間に差し込み、複数本のスポークが枠に当たって車体を支えていることを確認してから手を離します。単独使用の場合は、安定させるため、後輪で使用するようにしてください。

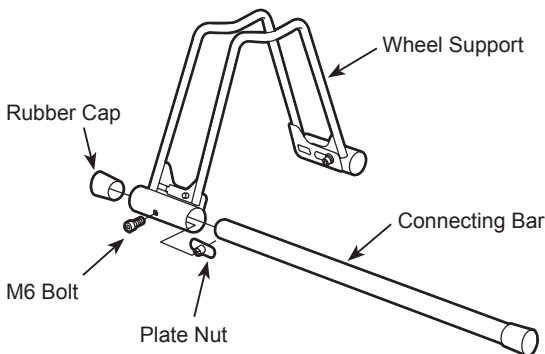
### スタンドのレイアウト例



株式会社 箕浦 〒503-2305 岐阜県安八郡神戸町神戸 1197-1 TEL (0584) 27-3131 FAX (0584) 27-4258 infodesk@minoura.jp

### Assembling Connecting Bar

Required Tool : 5mm Hex Wrench



1. Insert the T-shaped nut to the hole from inside of the tube.
2. Temporarily tighten the M6 bolt into the nut from outside to prevent dropping off.
3. Insert the Connection bar to the stand.
4. Adjust the bar position then tighten the bolt firmly to fix.

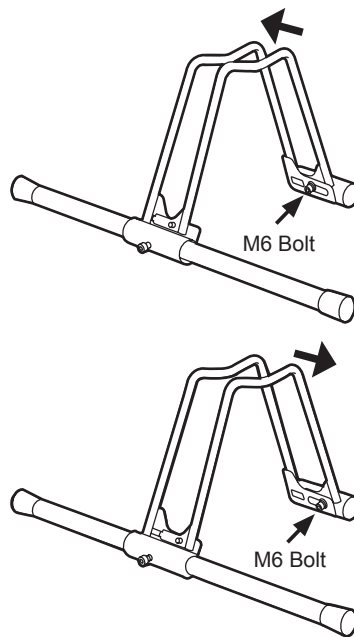


**When using DS-110R alone, set the bar to symmetric position. One bolt and one nut will be left.**

**When connecting multiple stands set the bar as far to the edge as possible.**

### Adjusting Frame Span

The distance between the frames is adjustable to fit any tire up to 62mm. Loosen the bolts on both front and rear end, change the position, then tighten the bolts firmly.



Warranty Period : 1 year (after purchase)

### How To Use DS-110

Just insert the tire between the frames, then the bike will be supported at the spokes. We recommend using on the rear wheel when supporting one bike for better stability.

### Layout Example

