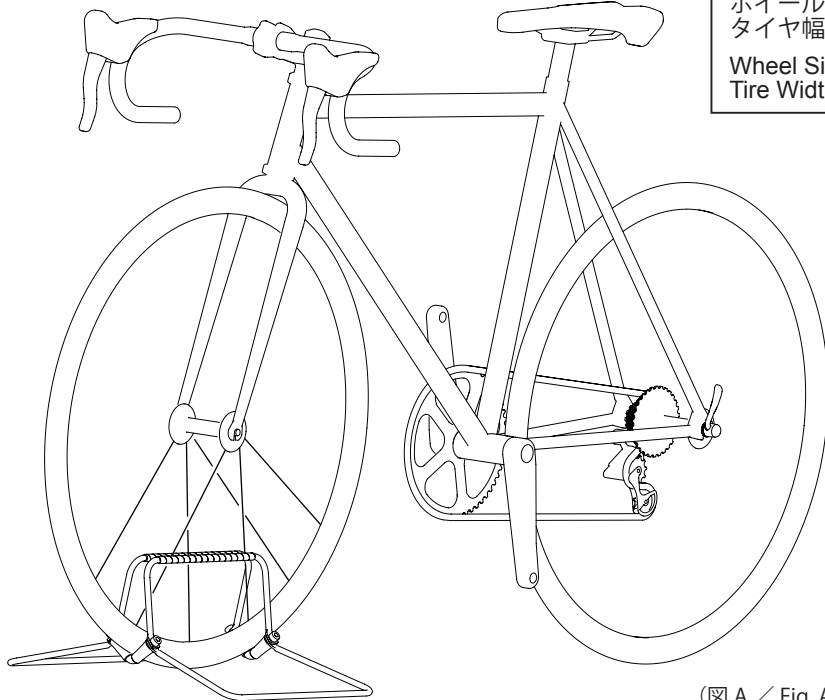


使用例 / In-Use Style



(図 A / Fig. A)

対応サイズ / Applicable Size

ホイール：18～29インチ
タイヤ幅：57mm まで
Wheel Size : 18 - 29 inch
Tire Width : up to 57mm

DSX-1



- 自転車の車輪を枠の中に落とし込むだけで、タイヤ幅に関係なく左右から挟み込んで自転車を自立させるスタンド。
- スポークを保護する樹脂プロテクタ付き。

- Simply place your bike wheel between the uprights to hold the bike in a vertical position. Stand automatically adjust to your tire width.
- Soft plastic protector included to avoid damage to your spokes.

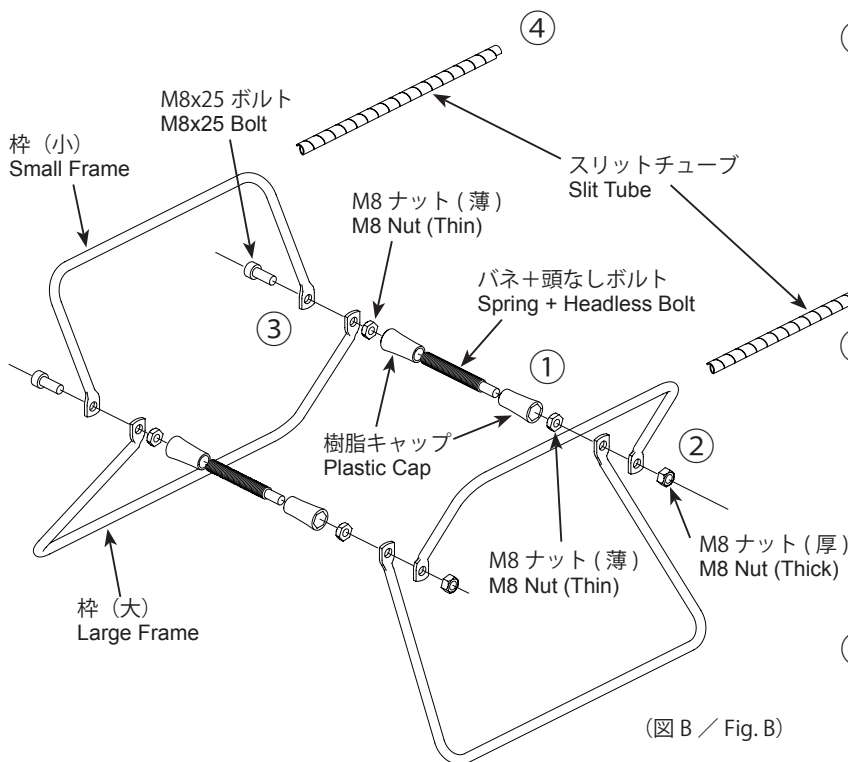
品質保証期間：ご購入後 1 年間
Warranty Period : 1 year

詳しくは弊社ウェブサイトをご参照ください。

Visit our web site for the latest information.

組み立て方 / How To Assemble

必要な工具： 13ミリソケットレンチ、6ミリ六角レンチ
Required Tools : 13mm Socket Wrench, 6mm Hex Wrench



(図 B / Fig. B)

- ① 樹脂キャップの六角穴に M8 ナット (薄) をはめ、バネの頭なしボルトが組み付けてある側にねじ込みます。樹脂キャップを回せばねじ込んでいけます。これを 2 本とも行ないます。

Put the M8 Nut (Thin type) in the hex hole on the Plastic Cap, and screw it to the Headless Bolt on the Spring. Make two pieces.

- ② 樹脂キャップの M8 ナットから飛び出ているネジ部分に、まず先に枠 (大) を通し、続いて枠 (小) を通し、最後に M8 ナット (厚) をねじ込んで止めます。

Put the Large Frame to the thread from the M8 Nut on the Plastic Cap first, then put the Small Frame, and screw the M8 Nut (Thick type) to tighten them together.

- ③ 反対側は、M8x25 ボルトに枠 (小) を通し、続いて枠 (大) を通し、それを樹脂キャップにはめ込んだ M8 ナット (薄) を貫通させて、バネの中へねじ込んで固定します。バネを長いナットのように使うわけで、バネがたわんでねじ込みにくいですが最後までしっかりとねじ込んでください。

On the opposite side, put the Small Frame and the Large Frame to the M8x25 Bolt, then screw them into the Spring through the M8 Nut (Thin type) in the Plastic Cap until the end. You will use the spring as if it is a long nut.

- ④ 最後に枠 (小) の上部に添付のスリットチューブを巻き付けます。
As the final step, wrap the supplied spiral Slit Tube on top of the Small Frame.

DSX-1 の使い方 / How To Use DSX-1

1 まず DSX-1 を、枠(大)を下にして床に置きます。(図 C)

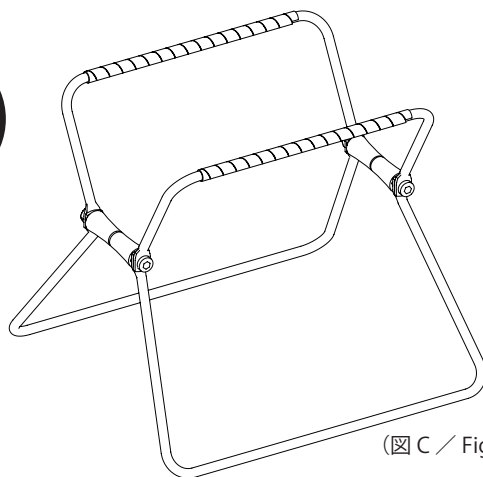
Place the DSX-1 on the floor with the larger frame contacting the ground. (Fig. C)



枠(小)が下になるような向き(図 D)では十分な安定性を確保できないため不適です。

Do not set the Small Frame as the base of the DSX-1.

Doing so causes an imbalance and your bike will not be stable while in the stand. (Fig. D)



(図 C / Fig. C)

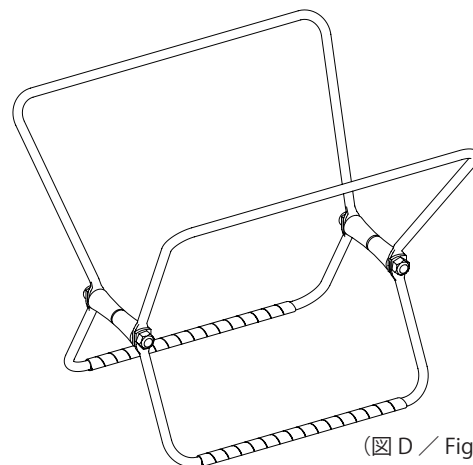
2 枠(小)の間にあるバネを通した樹脂キャップの上に、静かに車輪を下ろします。(図 E)

Slowly place the wheel on the Plastic Caps between the Small Frames **gently**. (Fig. E)

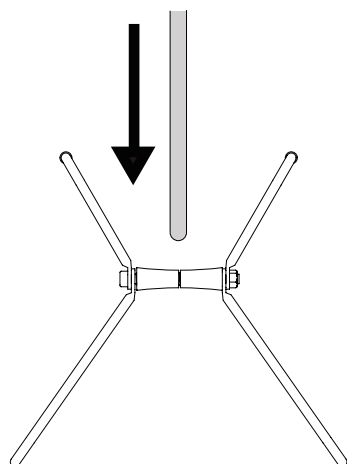


車輪を自由落下させるように強い勢いで落とさないでください。バネからボルトが抜けてしまいます。もし抜けてしまったら組み立て直す必要があります。

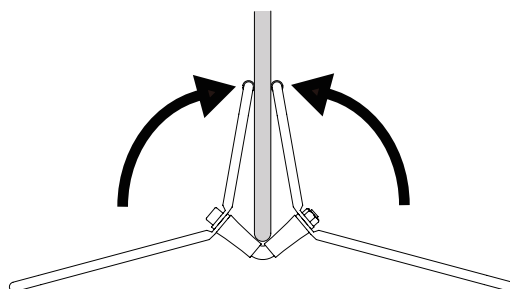
Do not drop the wheel into the frames strongly. The bolt may have to come out from the Spring. You need to reassemble the stand if it occurs.



(図 D / Fig. D)



(図 E / Fig. E)



(図 F / Fig. F)

3 車輪の重みで枠(小)が閉じていき、車輪を挟み込むことで自転車を自立させます。(図 F)

The wheel's own weight will close the Small Frames to support the bike vertically. (Fig. F)



できるだけ多くのスポークが枠(小)に接して保持されるように車輪を回して調整してください。2本程度では安定して保持することができません(図 A)。そのため一部に対応不可能なホイールも存在します。

Allow the Small Frame to contact as many spokes as possible for maximum stability. Contact with three or more spokes is essential to overall stability (Fig. A). Some wheels are not compatible.



前輪で保持する場合は、前輪は必ずフレームと一直線にし、ハンドルが切れ込んだ状態では使用しないでください。傾いて転倒します。後輪で使用する場合は、スポークのおちよこ組みの関係で車体が右に傾くことになります。

When you support with the front wheel, make sure the front wheel is straight, not off center. Be sure the bike will have to lean a little when you support with the rear wheel due to its special unsymmetric spoke pattern.

問い合わせ先
Contact

株式会社 箕浦

〒 503-2305 岐阜県安八郡神戸町神戸 1197-1

Phone: (0584) 27-3131 / Fax: (0584) 27-7505 / Web: www.minoura.jp

Mail: minoura@minoura.jp (営業) / infodesk@minoura.jp (カスタマーサービス)

MINOURA JAPAN

1197-1 Godo, Anpachi, Gifu 503-2305 Japan

Web: www.minoura.jp / Mail: minoura@minoura.jp

Made in Japan