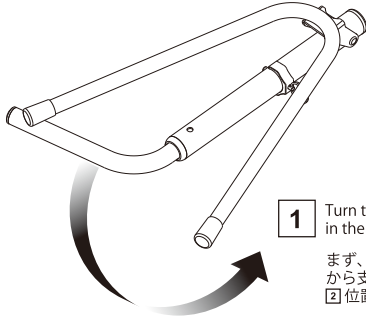
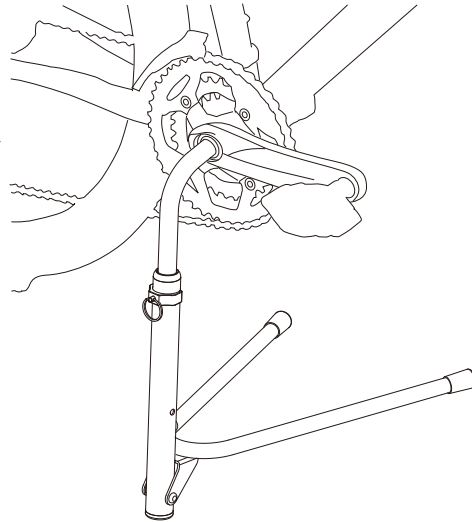




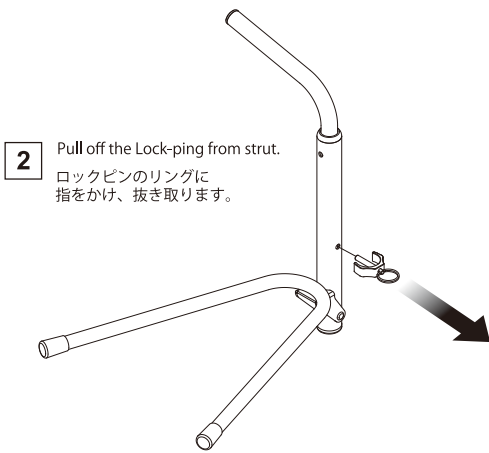
### Important Notes / 注意していただきたいこと

- Compatible with SHIMANO Hollow Tech 2 type crank  
シマノ・ホローテック2などホロー(中空)クランク専用スタンドです。
- Use on flat and level floor/ground. Bike maybe tip over if used on a slope or uneven ground  
必ず水平で平坦な場所で使用してください。傾斜地や不整地での使用は安定を損ねます。



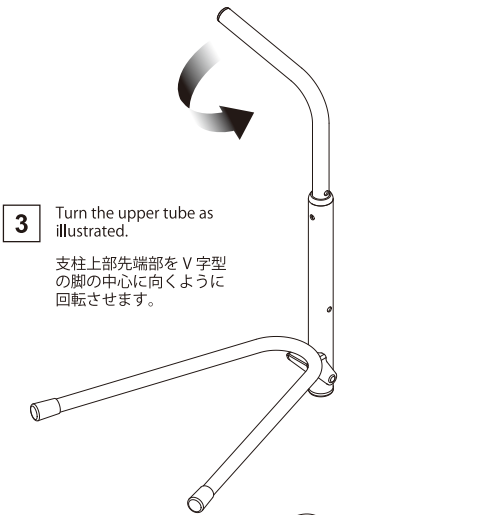
**1** Turn the strut up as shown in the drawing.

まず、折りたたんだ状態から支柱を回転させての②位置までおこします。



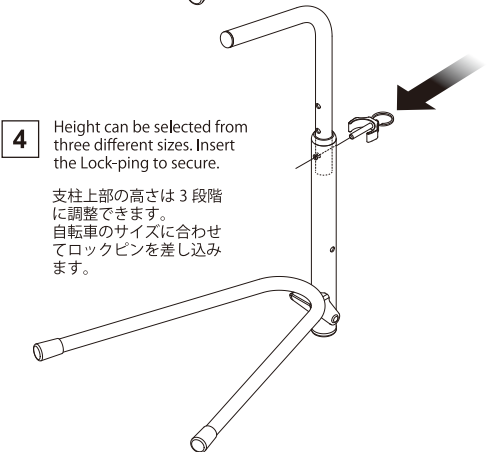
**2** Pull off the Lock-ping from strut.

ロックピンのリングに指をかけ、抜き取ります。



**3** Turn the upper tube as illustrated.

支柱上部先端部をV字型の脚の中心に向くように回転させます。



**4** Height can be selected from three different sizes. Insert the Lock-ping to secure.

支柱上部の高さは3段階に調整できます。自転車のサイズに合わせてロックピンを差し込みます。

### CAUTION / 注意

Bike must be positioned so that the front and rear tires are not touching the ground.

支柱上部先端部をクランク貫通孔に差し込んだ状態で自転車の後輪が浮くようにロックピンの差し込み孔を選んでください。

