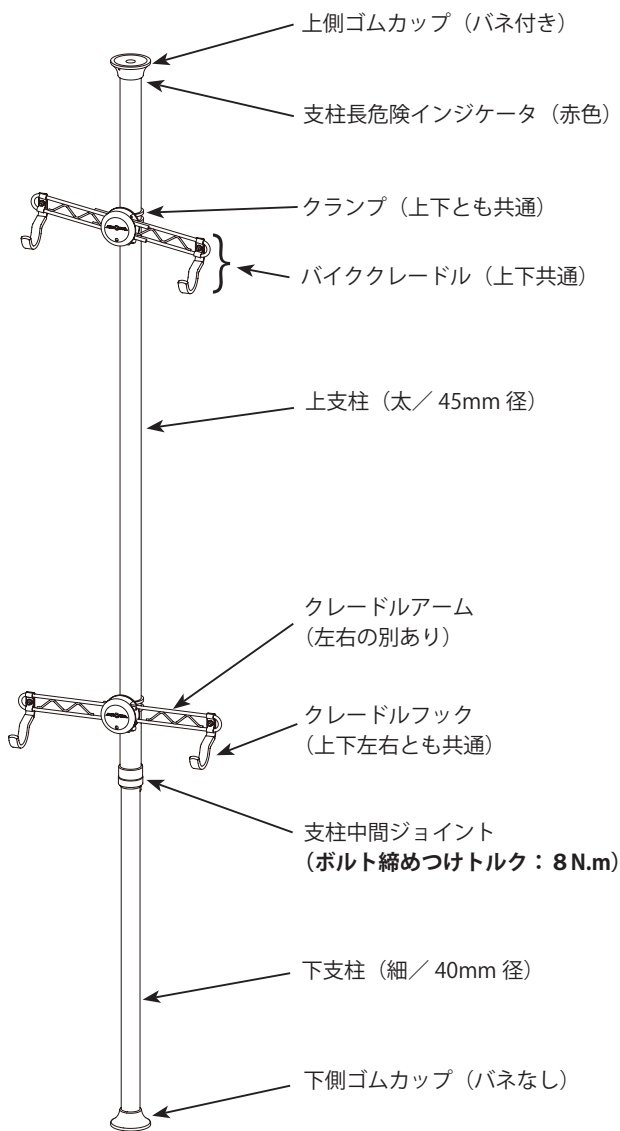


このたびは「バイクタワー 20」をお買い求めくださりまして、まことにありがとうございます。

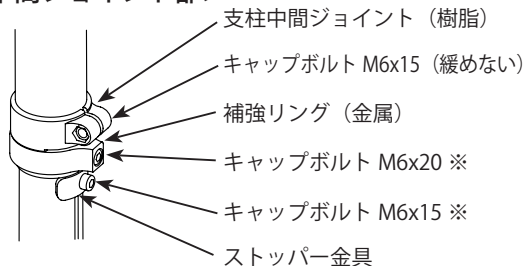
バイクタワー 20 は、床から天井までの高さが 1.7 ~ 3.1 m の場所に簡単に設置できる突っ張りポール式自転車スタンドで、標準で自転車 2 台、オプションの追加クレードルを装着することで最大 4 台までの自転車（表裏各 2 台）を、足もとのすっきりした 1 本のポールにまとめて搭載することができる便利な収納台です。

ご使用になる前にこの説明書を最後までしっかりとお読みになり、各注意事項を十分にご理解いただいた上で、正しく安全にお使いください。

## 各部の名称



### <支柱中間ジョイント部>



(※ボルトの締め付けトルクはいずれも 8N.m にて)

## 必ず注意していただきたいこと

- 万一支柱が縮んだあるいは外れた際の転倒防止のため、添付の樹脂ストラップを使って、上支柱を天井もしくは壁の構造材に結びつけてください。ストラップを使用しないまま設置して万が一転倒したとしても、弊社はその損害の責任を負いかねます。
- 一般的なスポーツ 2 輪自転車用です。全長の長いタンデム車や前後で重量バランスが大きく異なるリカンベントや電動自転車などは、搭載時にバランスを崩す恐れがあるため使用しないでください。またトップチューブのない自転車は安定して保持できませんので、使用をご遠慮ください。
- バイククレードル 1 基当たりの最大荷重は 25kg までです。支柱の最大荷重は 100kg までです。
- ストッパー金具を含め支柱中間ジョイントをしっかりと締め付けて設置したあとに、上支柱を手で持ち体重をかけて引き下げてみて上支柱がずり下がってこないことを確認してください。もし動いてしまう場合はそのまま使用しないで、ボルトを増し締めしてください。それでも解消しない場合は部品を交換する手配をしてください。
- バイクタワーは、上側ゴムカップに内蔵されているバネにより天井側に押し付けられることで突っ張って支えられています。天井のゴムカップが当たる箇所は、必ず梁で補強された場所にしてください。梁がなく天井板だけの場所だとバネの力で天井板を突き破ってしまう恐れがあると同時に、十分な力で支柱を支えることができず、使用中に外れて転倒する恐れがあります。
- 支柱の長さは正しく調整してください。設置中にも上側ゴムカップから赤い危険インジケータが見えていたとしたら、それは支柱が必要十分な長さよりも短くなってしまっていることを意味します。いったん取り外し、支柱をもう少し伸ばしてから設置し直してください。
- 上下方向を逆にして使用することはできません。必ず太い方が上側に、細い方が下側になるようにして使用してください。また支柱を横向きにした突っ張り棒のように使用できません。
- 支柱は必ずどの方向から見ても完全に垂直になるように設置してください。傾いたまま設置すると十分に保持されなくなり、使用中に転倒してくる恐れがあり危険です。
- ゴムカップの材質は十分に吟味してありますが、床や天井の材質や表面コートの種類によってはゴムカップの跡を付けてしまうことがあります。賃貸住宅など跡を付けてしまうことが許されない場合はゴムカップとの間に紙を 1 枚だけ、もしくは板を挟んでください。ビニールなどは滑るので不適です。
- バイクフックの材質も十分に吟味してありますが、自転車フレームの表面塗装の成分などによっては稀に、フックと直接接触したままにしておいたことでフレームにフックの跡が染み付いてしまうことがあります。特に白色フレームで顕著です。変色が心配な方は、フックに包帯や古くなったバーテープなどを巻くなどして、直接フレームに触れないようにしてお使いください。
- バイクタワー自体は 1 本の支柱のため、搭載された自転車やクレードルにぶつかったり衣服を引っかけたりすると、支柱を軸にして全体が回転してしまいます。もしそうなっても大丈夫なように、バイクタワーの周囲には壊れやすいものを置かないでください。
- 品質向上のため、商品仕様は予告なく変更されることがあります。

## ボルトねじ込み時の注意



ネジというものはその構造上、ある角度では斜めにねじ込んでしまいます。ほんの1回転ほどで引っかかって止まってしまいますが、これをネジ山に何か異物があるで止まったのだと勘違いして工具で無理に回し、メスネジ側を破壊してしまうというトラブルがあるとを絶ちません。ボルトはできるだけ工具を使わずに慎重にねじ込んでいき、はじめの3回転ほどが問題なくスムーズにねじ込めることを確認してから初めて工具を使っての本締めを行なうようにしてください。はじめからいきなり工具で本締めしようとしてはいけません。

## 支柱の設置について

仮設置→寸法修正→本設置→確認→固定の順で設置します

**1** 支柱中間ジョイントの下にある金属リングのボルト(M6x20)を緩めます(上側の樹脂側のボルトは緩めません)。これで支柱は伸縮できるようになります。

**2** バイクタワーの方向性に注意しながら、支柱を床に置き、上支柱を天井に向けて伸ばします。上側ゴムカップが天井に当たったところで、M6x20ボルトを軽く締めて支柱の長さを仮決めします。これがバネを縮めない状態で測った天井から床までの長さです。

**3** いったんバイクタワーを取り外して、床に横たえます。

**4** 仮決めした支柱をあと20ミリだけ伸ばします。(図1) 先ほど仮決めしたM6x20ボルトを緩め、下支柱を20ミリだけ伸ばし、今度はボルトを8N.mで締め付けて固定します。これで最終的な支柱の長さが決まりました。

**5** 次にストッパー金具のM6x15ボルトを少し緩め、下支柱に設けられた溝に沿って動かしていき、中間ジョイントに密着させたところで8N.mで締め付けます。これは万一中間ジョイントが緩んだとしても支柱が縮んだりしないようするための安全装置です。

**6** 次に支柱の設置です。(図2)  
①まず上側ゴムカップを天井の梁の入っている丈夫な場所に押し当て、そのまま上に突き上げるようにして支柱上端のバネを縮めます。  
②持ち上げたまま、斜めになっている支柱を立てていき、  
③垂直になったところで静かに床に下ろして支柱を立てます。



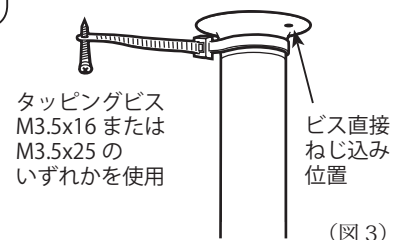
支柱を立てたとき、もし上側ゴムカップから赤い危険インジケータが見えていたら、それは支柱がまだ必要十分に伸ばし切れていないことを意味しています。いったん支柱を外し、赤いインジケータが完全に上側ゴムカップに隠れる程度に支柱を伸ばし直してから、もう一度設置してください。

**7** 上支柱をつかんで体重をかけて引き下げてみて、中間ジョイントがしっかりと固定されていることを確認します。

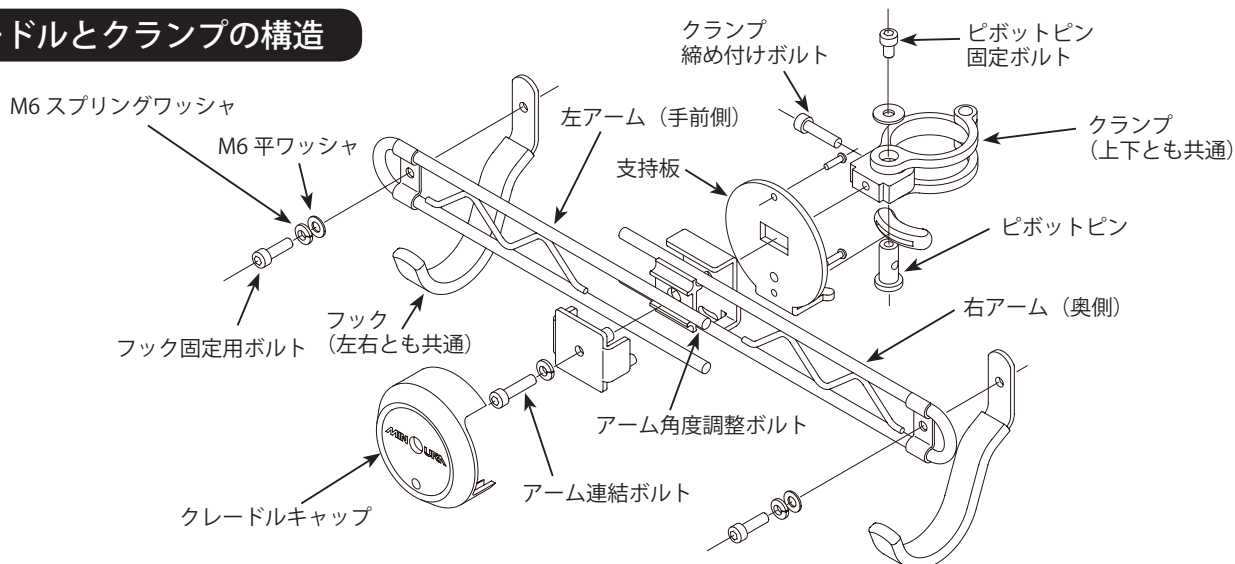


この確認は必ず行ってください。これを実施しないまま使用して万一不具合で倒れたりした場合には、弊社はその責任を負いかねるようになります。もし上支柱がずり下がってしまう場合は、バイクタワーは使用せず、すみやかに販売店が弊社までご連絡ください。部品交換の手配をいたします。

**8** 上支柱の上側ゴムカップ付近に添付の樹脂ストラップを巻き、しっかりと絞って抜けないようにしてからその端をタッピングビスで天井もしくは壁の構造材にしっかりとねじ込むか、あるいは指定位置に直接ビスをねじ込み天井に固定するなどして、万一の地震などで支柱が外れて倒れてこようとしても保持できるようにしてください。これは必ず実行してください。



## クレードルとクランプの構造



## クレードルの装着のしかた

- 1** クラмпはクレードルに装着されており、お客さまによって支柱に取り付けていただきます。以下の手順で作業してください。

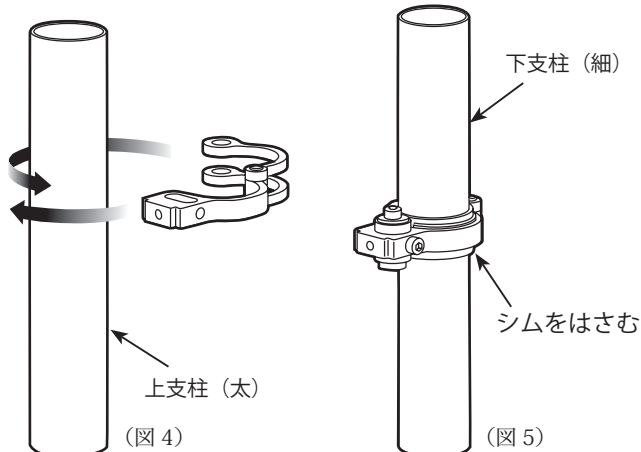


アーム連結ボルトを抜いてクレードルとクランプとを分離してしまうと、クレードルはバラバラに分解してしまいます。アーム連結ボルトは決して抜かないでください。



クランプには左右の方向性はありませんが、ピボットピンは必ず下から挿入され、ピボットピン固定ボルトは上からねじ込まなければなりません。

- 2** クラмпの側面からねじ込んである締め付けボルトを抜き、ピボットピン固定ボルトを抜いてピボットピンも抜き、クランプを開けられるようにしてから、支柱に巻き付けます。(図4)



クランプの説明のため、ここではクレードルを見せていません。



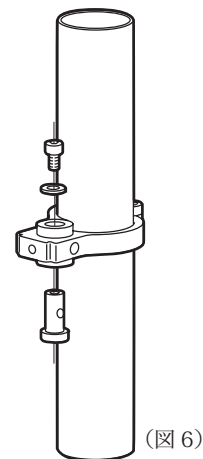
細い下支柱にクランプを取り付ける場合は、支柱に添付の樹脂シムを取り付け、その上からクランプを巻いて装着してください。クランプの1本アームがシムの2列の突起の間に収まるようにします。(図5)

- 3** 重ね合わせたクランプの下側から3つの孔すべてを通してピボットピンを通し、上から平ワッシャを通したピボットピン固定ボルトを軽くねじ込みます。(図6)

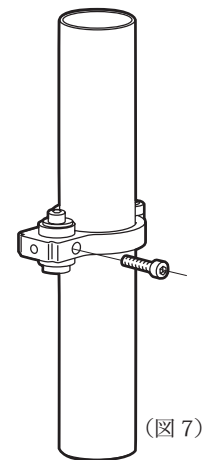


ピボットピンを上から通してしまうと、六角レンチでボルトを回せなくなります。

ピボットピン固定ボルトはまだ完全には締め込まないでください。次の作業が行えなくなってしまう。



- 4** ピボットピンを回転させ、ピンの側面にあるネジ孔をクランプ右側の孔と合わせます。その状態でクランプ締め付けボルトをピボットピンにねじ込みます。(図7)

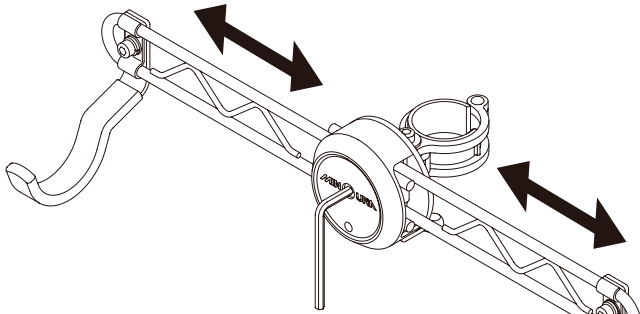


- 5** 先に側面からのクランプ締め付けボルトを、続いて上からのピボットピン固定ボルトを **8N.m** で締め込んで固定します。

- 6** 最後にフックをクレードルアームの端の金具にボルトをねじ込んで取り付けます。

搭載する自転車のフレームサイズや形状に合わせられるよう、アームは 325 ~ 415mm の範囲内（フック固定ボルトの間隔）で左右それぞれにスライド、また一体で上下 10 度の範囲内で右上がりまたは左上がりに傾けてセットすることができます。

### アームの左右スライドのしかた



クレードルキャップの上側の孔（中心にあいている方）に 5 ミリ六角レンチを差し込み、アーム連結ボルトを緩めることで（抜いてはいけません）、クレードルアームは左右それぞれにスライドさせることができます。調整が終わったら再びボルトをしっかりと締めて固定します。

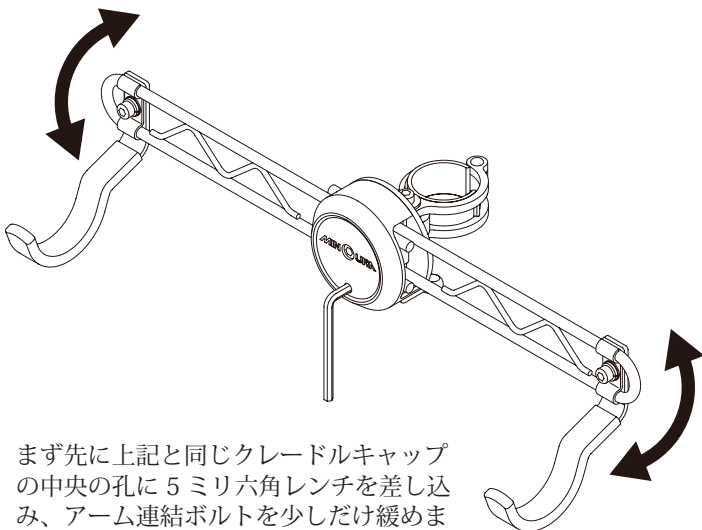


限度以上にアームを引っ張らないでください。アームが抜け、クレードルが分解してしまいます。アームは前後から挟んでいる金具よりも内に引き込まないようにしてください。いったん分解させてしまったクレードルは、クランプから切り離してクレードルキャップを取り外さないと組み直せません。



自転車を搭載したままの状態でもアームのスライド調整を行わないでください。アームが抜けた拍子に自転車が落下する恐れがあります。

### アームの角度調整のしかた



まず先に上記と同じクレードルキャップの中央の孔に 5 ミリ六角レンチを差し込み、アーム連結ボルトを少しだけ緩めます。

続いて下側の孔に六角レンチを差し込み、中にあるボルトを緩めることで、クレードルアームは左右連結した状態で上下に傾けることができます。調整が終わったら再び両方のボルトをしっかりと締めて固定します。

もし万一クレードルをクランプに取り付け直さなければならぬ場合は、クランプ側の長方形の突起を支持板の長方形の孔に正しくはめ込んでください。

そして上から見てクレードルが正しくクランプに直角になっていることを確認しながら、アーム連結ボルトをクランプにねじ込んで取り付けます。

クレードルが少しでも傾いた状態になっていると、ボルトはクランプのネジ穴に対して斜めにねじ込んでしまうことになります。

もし途中でねじ込みが止まってしまうようなら、無理してねじ込まず、必ず一度抜いてからやり直してください。

クランプはアルミ製で軟らかいので、誤って斜めにねじ込んでしまいネジ穴を破壊してしまうと、クランプをまるごと交換しなければならなくなります。

### 自転車を掛ける

バイクタワーに自転車を搭載するには、フックを自転車フレームの下に掛けます。

一般的には両方のフックでトップチューブを受けるように掛けますが、トップチューブの傾斜がきついスローピングフレームやクレードルを斜めに設定した場合は、片側のフックをシートチューブとシートステーとの交差部の下に掛けて位置決めしてやり、残りをトップチューブ下で受けるようにすると安定します。



自転車を前上がりの姿勢にしてしまうと前輪の重さでハンドルが勝手に切れ込んできて、ブレーキレバーがフレームに当たったり周囲のものを引っ掛けたり指などを挟んでしまうトラブルを起こす恐れがあります。この問題を防ぐためには自転車を水平よりやや前下がりの姿勢にするか、あるいはダウンチューブと前輪とをストラップなどで結んで動かないようにするなどの措置が必要です。



フックによるフレームへの色移り問題は皆無ではありません。心配な方はフックが直接フレームに接しないよう、バーテープの切れ端などを間に挟むなどして対処してください。

### 品質保証期間

本商品の品質保証期間は、お買い上げ日より **1 年間**です。ただし自然摩耗や経年劣化、弊社が許可していない改造や分解に起因するものなどは対象外です。

詳しくは添付の「製品保証規定」カードを、また最新情報については製造メーカーのウェブサイトをご参照するようにしてください。

### お問い合わせ先

<販売元>

株式会社 深谷産業

〒462-0062 愛知県名古屋市中区新沼町 150  
Phone: (052) 909-6201 / Fax: (052) 909-6212  
www.fukaya-sangyo.co.jp

<製造元>

株式会社 箕浦

〒503-2305 岐阜県安八郡神戸町神戸 1197-1  
Phone: (0584) 27-3131 / Fax: (0584) 27-7505  
minoura@minoura.jp [営業部]  
infodesk@minoura.jp [カスタマーサービス]

日本製