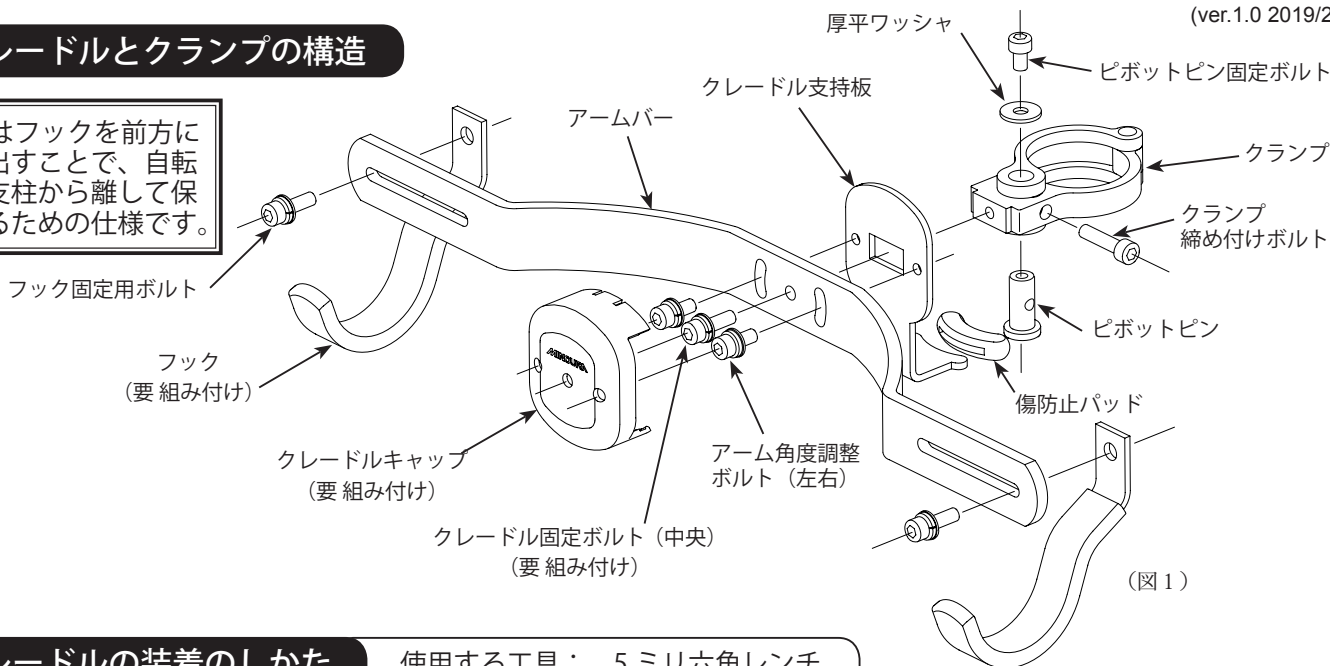


クレードルとクランプの構造

25.2 はフックを前方に突き出すことで、自転車を支柱から離して保持するための仕様です。



クレードルの装着のしかた

使用する工具： 5ミリ六角レンチ

クランプはあらかじめ支柱側に装着されており、クレードルはお客さまによってそのクランプに取り付けていただきます。またフックとクレードルキャップは別部品となっており、これらも後で組み付ける必要があります。

- 1 まずクランプの突起部分の先端にある一段盛り上がった長方形の部分、クレードル支持板の四角孔にはめ込みます。(図1)



クランプの突起は完全に支持板の孔にぴったりと収まるようにしてください。どこかが乗り上がったままになっていると、アルミ製で軟らかいクランプの角がつぶれて変形してしまったり、クレードル固定ボルトがクランプに対して斜めにねじ込まれる形となり、クランプ側のネジ孔が壊れたりしてしまいます。ネジ孔の潰れたクランプは修理することができないので、その際はお客さまの費用負担でクランプを交換するしかありません。



ネジというものは、ある浅い角度では少しねじ込めちゃうという構造上の特徴があります。ねじ山が噛み合わずにほんの1~2回転で止まってしまうますが、それをネジ孔の中に塗料などの何か異物があってそれに引っかかって止まってしまったのだと勘違いして、無理に工具を使ってねじ込んでしまうのは間違いです。少なくとも3回転くらいは軽くねじ込めることを確認してから、やっと工具を使っての本締めを行なうようにしてください。

- 2 付属部品セットの中にあるキャップボルト M6x20 をアームバーの中央の丸孔に通してクランプのねじ孔にねじ込み、5ミリ六角レンチで締め込んでクランプとアームバーとを組み立てます。

- 3 フックをアームバーの両端に取り付けます。フックは掛ける自転車のフレームサイズに合わせてその間隔を変えることができます。適宜調整してください。

- 4 最後にクレードルキャップを支持板にはめ込みます。はめ込む際は、まずキャップを上向きに斜めにし、キャップ下側の切り欠き部を支持板の腕部にあてがって位置決めしてから、上に持ち上げるようにしながら支持板に押し込んではいめ込みます。

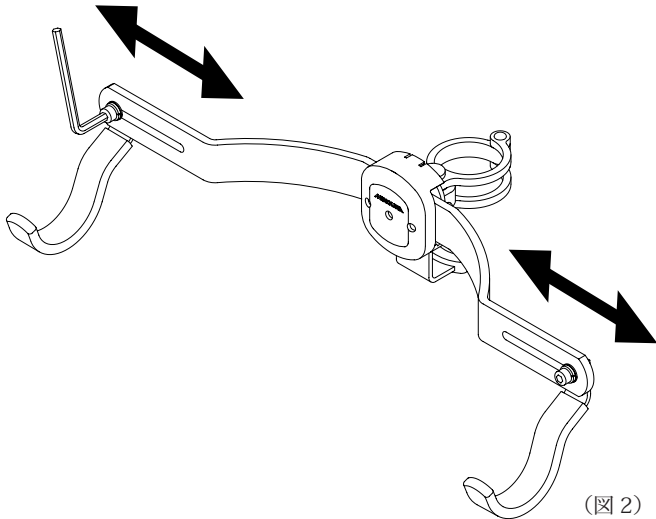


クレードルキャップをはめ込んでからは、クレードルの角度調整や取り外しを行なう際は、キャップにあいている孔に六角レンチを差し込んで中にあるボルトを緩めて行ないます。クレードルをクランプから外すためクレードル固定ボルトを緩める際は、クレードルをクランプに押し付けた状態では行わず、緩めるにつれてねじの力で自然にクレードルがクランプから徐々に浮いてくる動きを妨げないでください。緩めたボルトがクレードルキャップを押し出して外してしまったり破損させてしまいます。もし外れてしまったら、先にキャップの下側を支持板に引っかけてから、上側を押し付けてはめ込むようにして取り付けてください。



細い 40mm 径の支柱にクランプを取り付ける場合のみ、先に支柱にグレーの樹脂シム（別売）を取り付け、その上からクランプを巻いて装着します。クランプの 1 本アームがシムの 2 列の突起の間に収まるようにします。
以前のバイクタワー 10 に比べて、その後のバイクタワー 20・20D・25D といったモデルでは細い 40mm 径支柱はほとんど常用域には出てこなくなりましたので、樹脂シムは標準添付ではなく別売としています。あらかじめご承知置きください。

フックの左右スライドのしかた



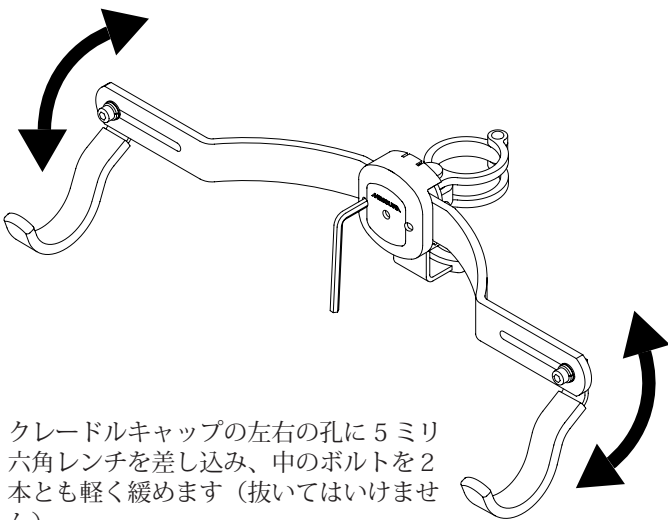
(図 2)

自転車を下ろした状態で、フックをアームバーに止めているボルトを緩めて動かします。できるだけ左右対称になるような位置で使います。



自転車を搭載したままの状態ではフックのスライド調整を行なわないでください。不意にフックが抜け、その拍子に自転車が落下してしまう恐れがあります。

アームの角度調整のしかた



(図 3)

クレードルキャップの左右の孔に 5 ミリ六角レンチを差し込み、中のボルトを 2 本とも軽く緩めます（抜いてはいけません）。これでアームバーは角度を変えることができるようになります。

角度が決まったら再びボルトを 2 本ともしっかりと締めて固定します。

クランプの再装着のしかた

使用する工具： 5 ミリ六角レンチ

お使いになる自転車のサイズやレイアウトによっては、クレードルの取付位置を上支柱から中支柱へなどというように付け替えることがあります。その際は以下の手順でいったんクランプを支柱から取り外し、他の場所に付け替えることを行ないます。
なお同じ支柱のうちで位置をずらすだけなら、クランプを緩めて動かすだけでできます。

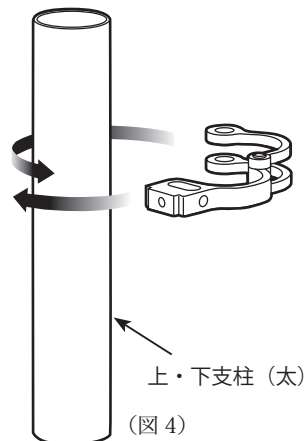
1

クレードルを移動させるのは、クレードルをクランプに取り付けたままの状態で行ないます。クランプだけを分解して支柱から取り外します。まず上からのピボットピン固定ボルトを緩めて抜き、クランプ側面からねじ込んであるクランプ締め付けボルトを抜き、最後にピボットピンを抜きます。これでクランプを開いて外すことができます。

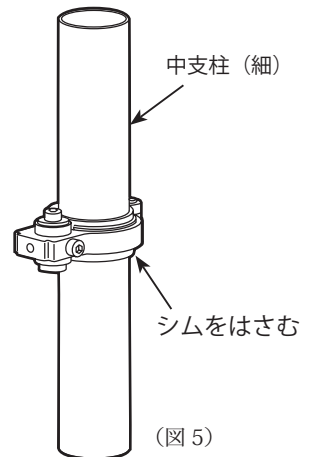
2

開いたクランプを改めて支柱に巻き付けます。(図 4)
クランプには 1 本アーム側と 2 本アーム側とがあり、以下の説明では 1 本側を右にした姿勢で装着していますが、これはどちら向きでも構いません。

【クランプの説明のため、ここではクレードルを見せていません】



(図 4)



(図 5)

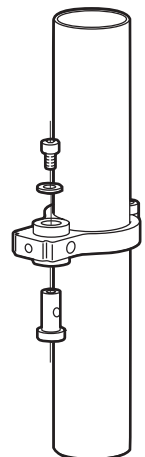


もし細い中支柱にクランプを取り付ける場合は、支柱に添付のグレーの樹脂シムをはめ込み、その上からクランプを巻いて装着してください。クランプの 1 本アームがシムの 2 列の突起の間に収まるようにします。(図 5)

3

重ね合わせたクランプの下側から 3 つの孔すべてを通るようにピボットピンを通し、上から平ワッシャを通したピボットピン固定ボルトを軽くねじ込みます。(図 6)

ピボットピン固定ボルトはまだ完全には締め込まないでください。次の作業が行なえなくなってしまう。



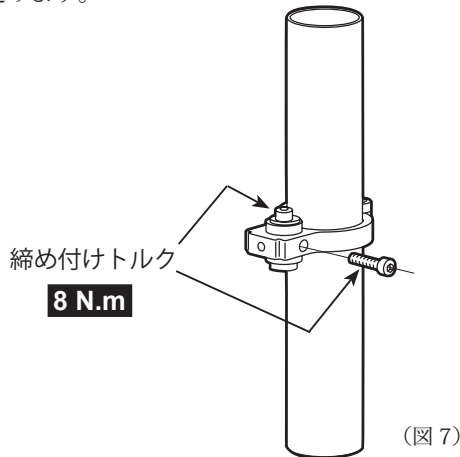
(図 6)



クランプには左右の方向性はありませんが、ピボットピンは必ず下から挿入され、ピボットピン固定ボルトは上からねじ込まなければなりません。

4

ピボットピンを回転させ、ピンの側面にあるネジ孔とクランプ右側側面の孔とを合わせます。その状態でクランプ締め付けボルトをピボットピンにねじ込みます。



5

先に側面からのクランプ締め付けボルトを、続いて上からのピボットピン固定ボルトを **8 N.m** で締め込んで固定します。(図7)

クランプをずらすだけの場合

6

同じ支柱上をずらすだけの場合は、ピボットピン固定ボルトを緩め(外さない)、クランプ締め付けボルトを緩める(こちらも外さない)だけでクレードルを移動させることができますようになります。



クランプは十分に緩めてからクレードルを動かすようにしてください。緩めが少ないと、クランプを移動させる際に支柱に稲妻形の傷を付けてしまうことがあります。ねじらないでまっすぐに動かすのがコツです。

品質保証期間

本商品の品質保証期間は、お買い上げ日より起算して**1年間**です。

保証を受ける場合は、この期間内であることの証明である販売店発行のレシートや納品書などご購入日がわかる書類を添えてお申し出ください。

ただし自然摩耗や経年劣化、弊社が許可していない改造や分解に起因するものなどは保証の対象外となります。

詳しくは添付の「製品保証規定」カードをご一読ください。また最新情報については弊社ウェブサイトをご参照するようにしてください。www.minoura.jp

自転車を掛ける

バイクタワーに自転車を搭載するには、フックを自転車フレームの下に掛けます。一般的には両方のフックでトップチューブを受けるように掛けますが、トップチューブの傾斜がきついスローピングフレームやクレードルを斜めに設定した場合は、片側のフックをシートチューブとシートステーとの交差部の下に掛けて位置決めしてやり、残りをトップチューブあるいはダウンチューブ下で受けるようにすると安定します(図8)。

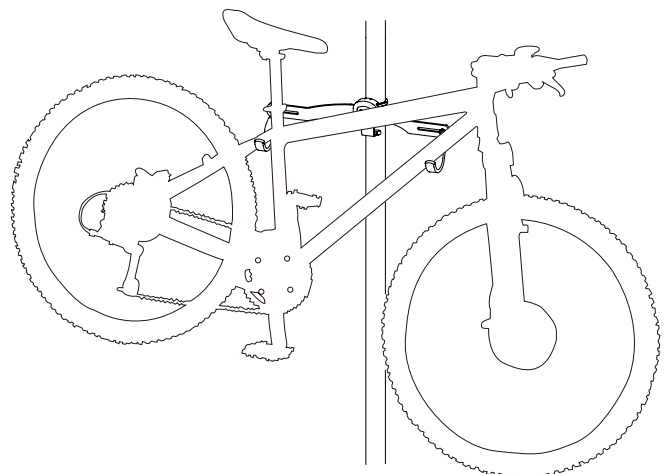


自転車を前上がりの姿勢にしてしまうと前輪の重さでハンドルが勝手に切れ込んできて、ブレーキレバーがフレームに当たったり周囲のものを引っかけたり指などを挟んでしまうトラブルを起こす恐れがあります。

この問題を防ぐためには、自転車を水平よりやや前下がりの姿勢にするか、あるいはダウンチューブと前輪とをストラップなどで結んで動かなくするなどの措置が必要です。



フックによるフレームへの色移り問題は皆無ではありません。心配な方は、フックが直接フレームに接しないよう、バーテープの切れ端などを間に挟むなどして対処してください。



お問い合わせ先

<販売元>

株式会社 フカヤ

〒460-0015 愛知県名古屋市中区大井町1-37
フカヤビル3F

Phone: (052) 228-8910 / Fax: (052) 228-8917
www.fukaya-nagoya.co.jp

<製造元>

株式会社 箕浦

〒503-2312 岐阜県安八郡神戸町下宮134-1
Phone: (0584) 27-3131 / Fax: (0584) 27-7505

minoura@minoura.jp [営業部]
infodesk@minoura.jp [カスタマーサービス]
www.minoura.jp