

後輪を外した状態でワークスタンドに自転車を装着しメンテナンスする際に、ギアがないことで長さがあわず弛んでしまうチェンを正規の位置にとどめ作業をしやすくする、またチェン単体の清掃作業もしやすくなるためのリアエンド小物です。

CR-050 は、左側のフレームエンドに装着して使う片持ち式です。
(バックフォークの左右連結はしないタイプですので、輸行中のエンド保護などには別途「CR-100」の方が適しています)

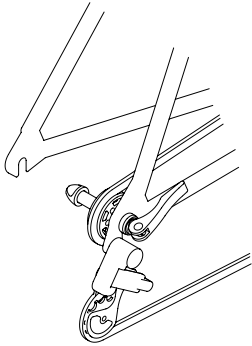
プーリーは耐油性樹脂製で、ルブリカント排出用の孔を設けてあります。



品質保証期間：ご購入後 1年間

詳しくは弊社ウェブサイトをご参照ください。

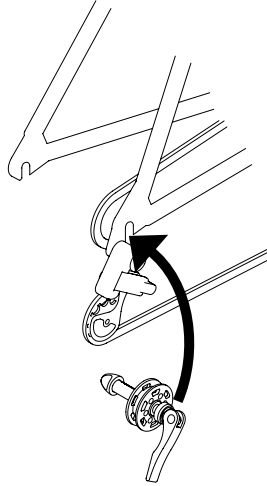
装着状態



取り付け方

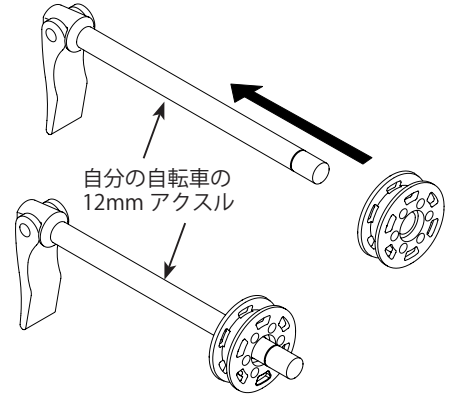
プーリーの溝の中にチェンを掛けておいてから、CR-050 を左側フレームエンドに取り付け、クイックを締めて固定します。

プーリーはチェンの位置に合わせて自由に左右に動かせるので、リアディレラを操作しながらの作業も可能です。



12mm スルーアクスルの場合

CR-050 をいったん分解してプーリーだけを取り出し、それを自分の自転車の 12mm スルーアクスルに通して使います。



問い合わせ先

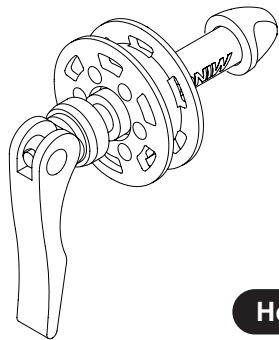
株式会社 箕浦 〒 503-2312 岐阜県安八郡神戸町下宮 134-1

株式会社 フカヤ 〒 460-0015 愛知県名古屋市中区大井町 1-37-3F

Phone (0584) 27-3131 Fax (0584) 27-7505

Phone (052) 228-8910 Fax (052) 228-8917

日本製



Keeps the drive chain in the proper position to help your maintenance job while mounting the bicycle without rear wheel on a bike maintenance stand. It's also good for working on the chain cleaning.

CR-050 is the **single sided type**. If you need to connect both rear ends to protect the frame by this device while transporting, choose **CR-100** available separately.

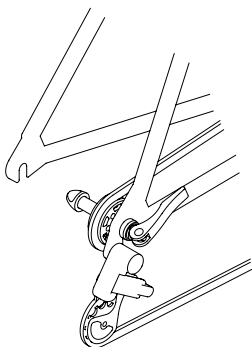
The pulley is made of oil resistance plastic and has multiple holes to drain the lubricant.



Warranty Period : 1 Year

For more details, please visit www.minoura.jp/english

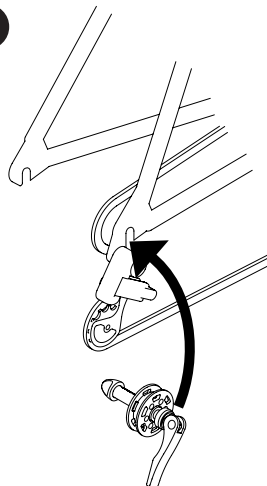
In-Use Style



How To Install

Put the chain in the Pulley, then install the CR-050 to the rightside frame end. Tighten the quick release skewer to fix the position.

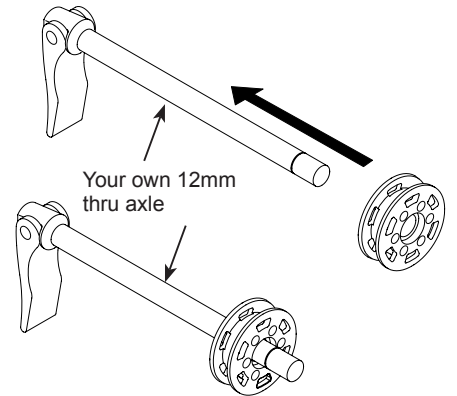
The Pulley will move freely side to side to trace the chain line wherever you shift the derailleur.



To Use On 12mm Thru Axle

Disassemble the CR-050 and remove the Pulley.

Insert it to your own 12mm axle.



Contact

MINOURA JAPAN 134-1 Shimomiya, Godo, Anpachi, Gifu 503-2312 Japan

Fax +81-584-27-7505

Mail minoura@minoura.jp

Web www.minoura.jp

Made in Japan