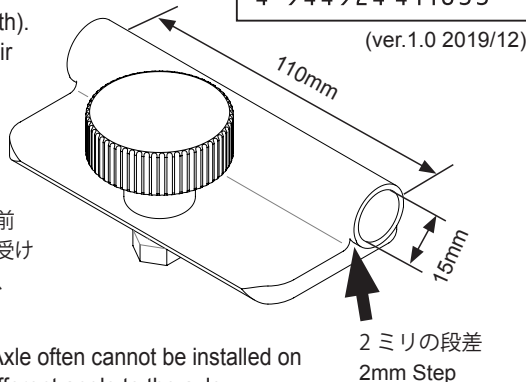
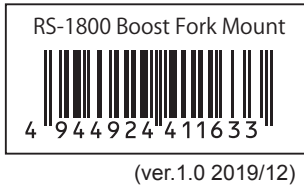


ブースト規格 (15mm 径 x 110mm 幅) の前フォークを受けるための専用ホルダです。RS-1800 のスライドアームに、他の前フォーク受と同じように取り付けて使用します。

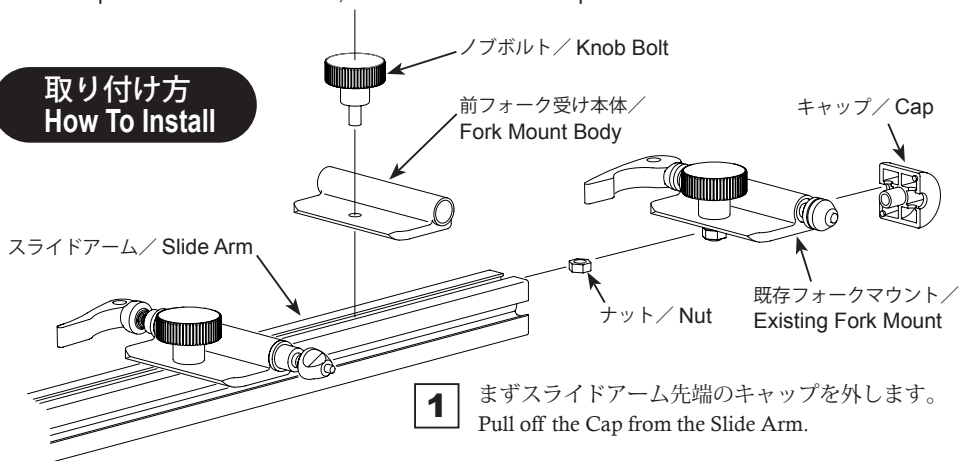
Specially designed front fork support for the "Boost" specs (15mm diameter & 110mm width). Install on the Slide Arm of your RS-1800 repair stand as same as the other fork mounts.



スルーアクスル用特有の補強され角度の異なる前フォーク先端の形状のため、通常の前フォーク受けでは干渉して正しく装着できないものために、両端に 2 ミリの段差形状を設けました。

The specially designed front fork for Thru Axle often cannot be installed on standard fork mount correctly due to the different angle to the axle. To be capable with such front fork, this model has 2mm steps on both sides.

**取り付け方  
How To Install**



**1** まずスライドアーム先端のキャップを外します。  
Pull off the Cap from the Slide Arm.

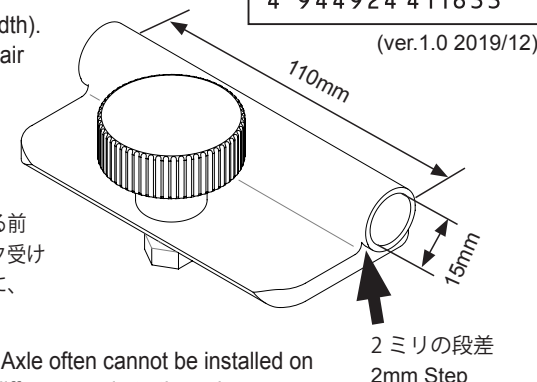
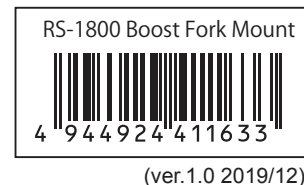
**2** もし既存のリアエンド受や前フォーク受よりも先端よりに装着するなら、それらは取り外さずナットをスライドアームの上面の溝の中に通すだけで済みます。もし 2 つのホルダの間に装着するなら、既存前フォーク受をまるごと抜き取り、それからナットを溝の中に通します。

If you will install the Boost Mount further than the existing both holders, you don't need to remove them and just put the nut into the top groove of the Slide Arm. If you will install it between the existing holders, pull out one holder and put the nut in the groove.

**3** 本体の孔にノブボルトを通し、溝の中のナットにねじ込んで固定します。  
Put the Knob Bolt into the hole on the Body, and screw to the Nut in the groove.

ブースト規格 (15mm 径 x 110mm 幅) の前フォークを受けるための専用ホルダです。RS-1800 のスライドアームに、他の前フォーク受と同じように取り付けて使用します。

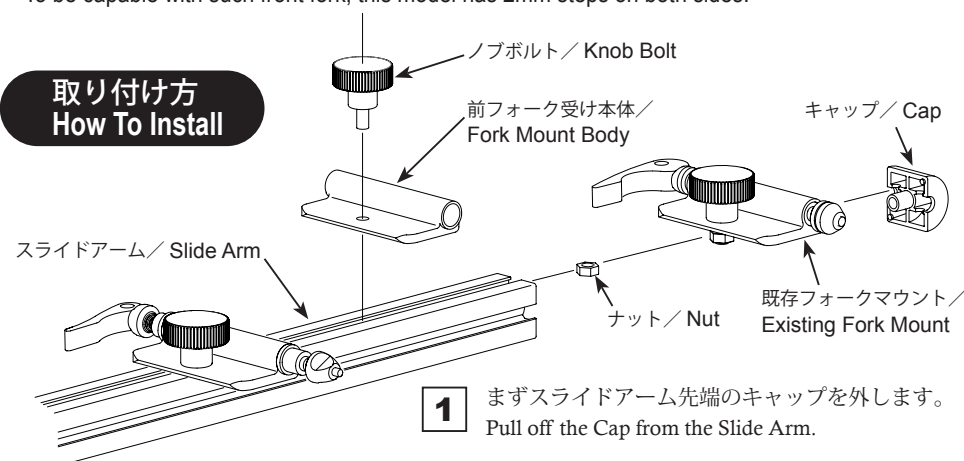
Specially designed front fork support for the "Boost" specs (15mm diameter & 110mm width). Install on the Slide Arm of your RS-1800 repair stand as same as the other fork mounts.



スルーアクスル用特有の補強され角度の異なる前フォーク先端の形状のため、通常の前フォーク受けでは干渉して正しく装着できないものために、両端に 2 ミリの段差形状を設けました。

The specially designed front fork for Thru Axle often cannot be installed on standard fork mount correctly due to the different angle to the axle. To be capable with such front fork, this model has 2mm steps on both sides.

**取り付け方  
How To Install**



**1** まずスライドアーム先端のキャップを外します。  
Pull off the Cap from the Slide Arm.

**2** もし既存のリアエンド受や前フォーク受よりも先端よりに装着するなら、それらは取り外さずナットをスライドアームの上面の溝の中に通すだけで済みます。もし 2 つのホルダの間に装着するなら、既存前フォーク受をまるごと抜き取り、それからナットを溝の中に通します。

If you will install the Boost Mount further than the existing both holders, you don't need to remove them and just put the nut into the top groove of the Slide Arm. If you will install it between the existing holders, pull out one holder and put the nut in the groove.

**3** 本体の孔にノブボルトを通し、溝の中のナットにねじ込んで固定します。  
Put the Knob Bolt into the hole on the Body, and screw to the Nut in the groove.