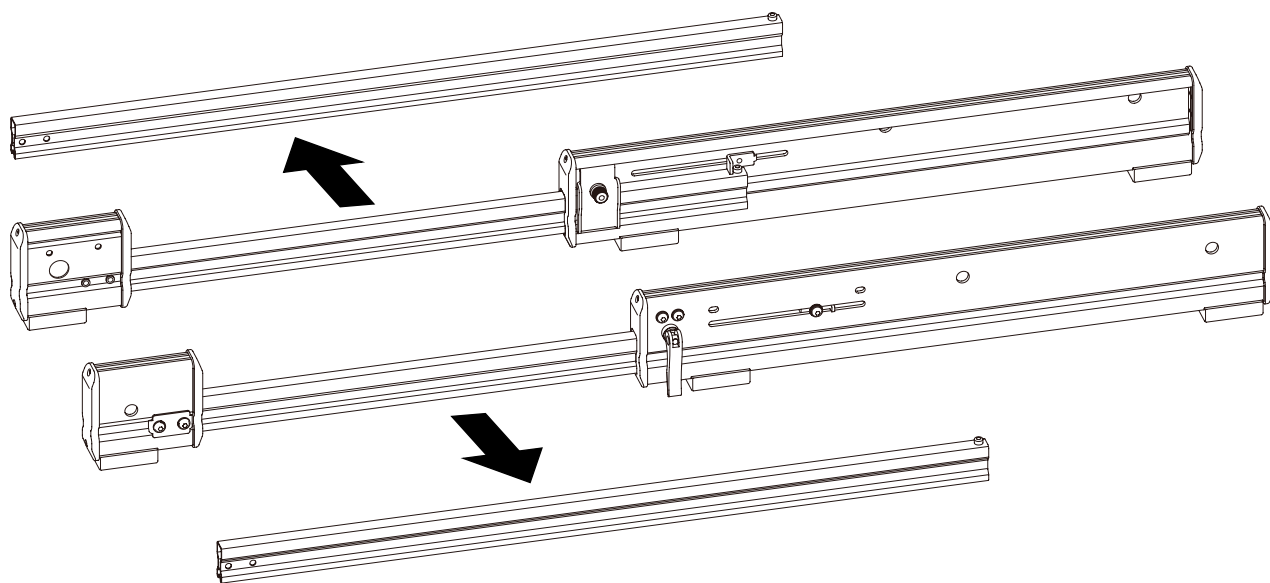


29インチ車など通常よりも長いホイールベースを持つ自転車用に、スライドする中フレームを交換することでLiveRoll R700 / R720 のホイールベース調整範囲を 100mm 延長するキットです。

[通常ホイールベース調整範囲]
950 ~ 1,080mm



[延長ホイールベース調整範囲]
1,050 ~ 1,180mm



必要な工具

4mm 六角レンチ、プラスドライバ

注意すべきこと

- ご自身で部品を取り換えていただく商品です。もし作業に自信がない場合はお買い求めになったショップに作業をご依頼ください。
- 延長フレームに取り替えると本体フレームは完全には収納できなくなります。そのために最小ホイールベースサイズも 100mm 延長されます。
- R700 / 720 が組み立てられた状態でも中フレームの交換は可能ですが、できればフレームだけにした状態の方が楽に作業できます。

お問い合わせ先

<販売元>

株式会社 フカヤ

〒 460-0015 愛知県名古屋市中区大井町 1-37-3F

Phone (052) 228-8910 / Fax (052) 228-8917

www.fukaya-sangyo.co.jp

<製造元>

株式会社 箕浦

〒 503-2305 岐阜県安八郡神戸町神戸 1197-1

Phone (0584) 27-3131 / Fax (0584) 27-7505

minoura@minoura.jp (営業)

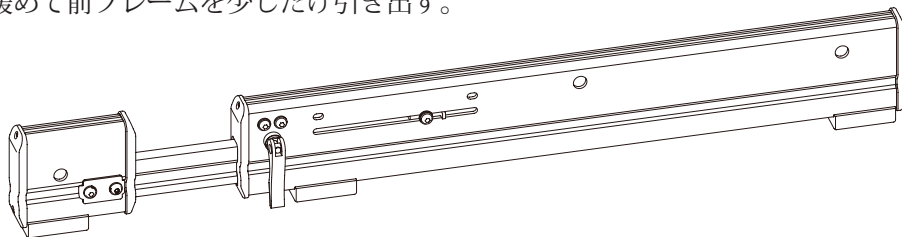
infodesk@minoura.jp (カスタマーサービス)

www.minoura.jp

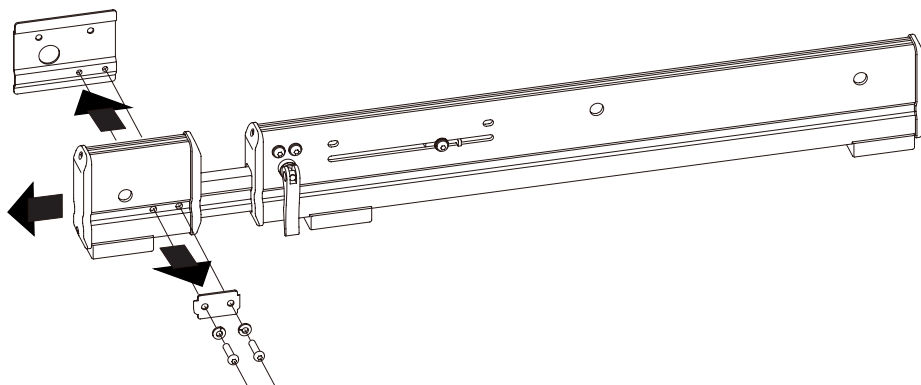
中フレームの取り換え方

以下は左フレーム側で説明しています。右フレームも同様に作業します。

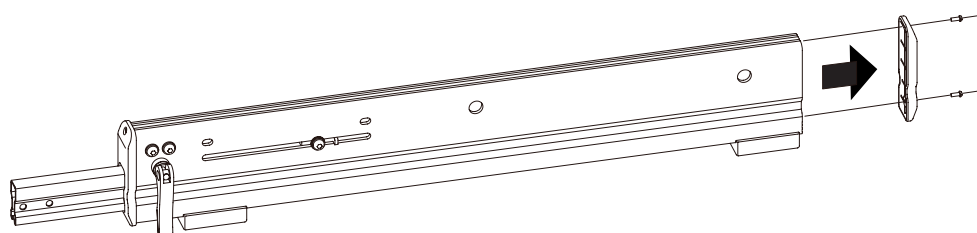
- 1** クイックを緩めて前フレームを少しだけ引き出す。



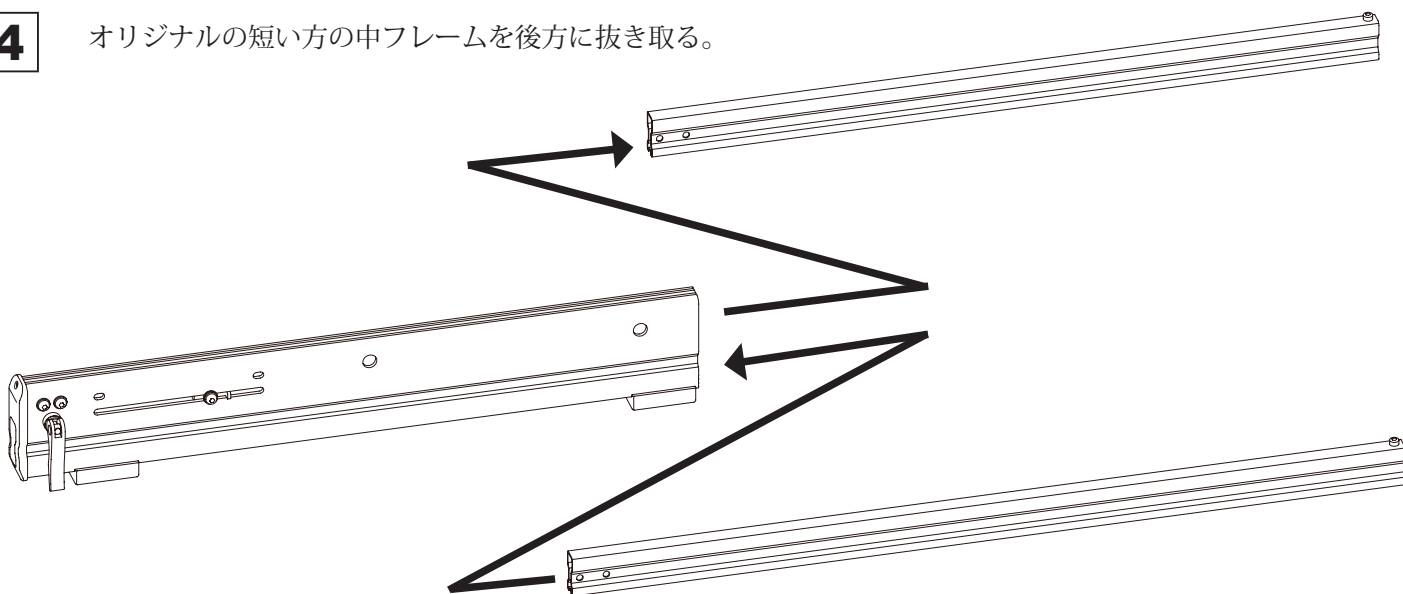
- 2** 4mm 六角レンチで2本のボルトを抜いて、前フレーム裏板と中フレーム固定金具を抜き取り、前フレームを取り外す。



- 3** プラスドライバーで2本のビスを抜き、後ろ側の赤い樹脂カバーを取り外す。



- 4** オリジナルの短い方の中フレームを後方に抜き取る。



- 5** 長い方の中フレームを差し込み、2ヶ所の孔を前フレームの孔と合わせてからボルトを挿入し、裏板にねじ込んで前フレームに取り付ける。
最後に後ろカバーを取り付ける。