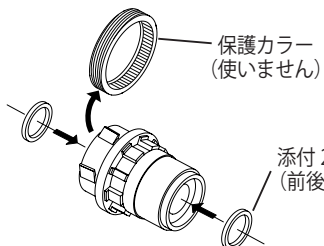
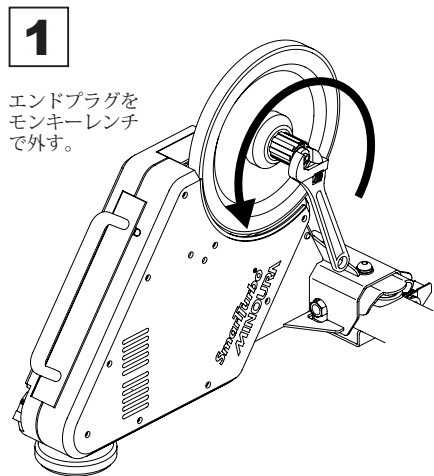


# MINOURN ダイレクトドライブ用 SRAM XD/XDR 専用フリーハブ

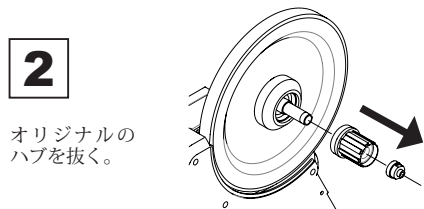
ダイレクトドライブ式トレーナーに、スラムの XD/XDR 対応カセットを装着するための専用フリーハブ



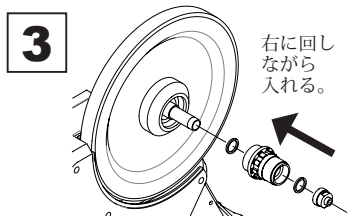
**!** XD 用カセットを使用するには、1.85mm 厚スペーサが別途必要



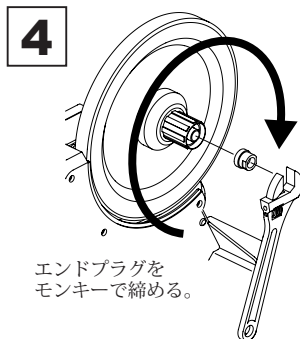
**1**  
エンドプラグをモンキーレンチで外す。



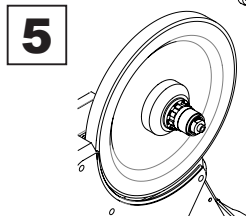
**2**  
オリジナルのハブを抜く。



**3**  
右に回しながら入れる。



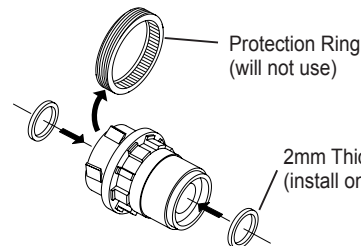
**4**  
エンドプラグをモンキーで締める。



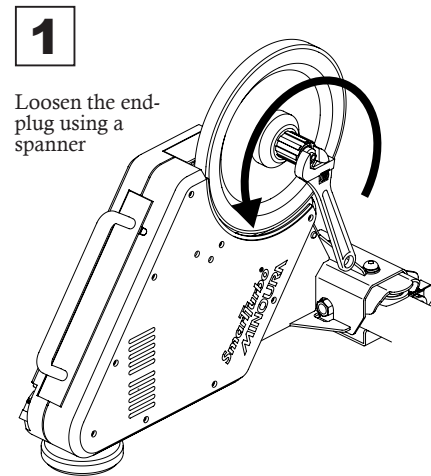
**5**

# MINOURN SRAM XD/XDR Adapter for Direct-Mount Trainer

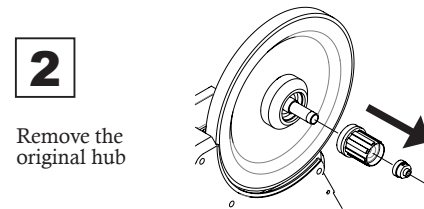
A special hub for using the SRAM XD/XDR sprocket gear cassette onto your Minoura direct-mount type trainer



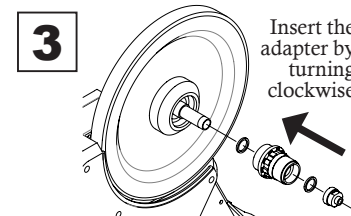
**!** Requires 1.85mm thick spacer (sold separately) for using XD cassette gear



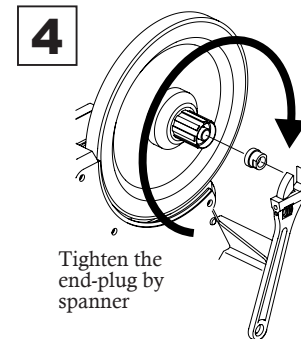
**1**  
Loosen the end-plug using a spanner



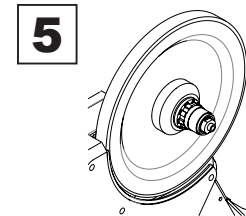
**2**  
Remove the original hub



**3**  
Insert the adapter by turning clockwise



**4**  
Tighten the end-plug by spanner



**5**