

MINOURN**12mm スルーアクスル用アダプタ (後輪用)** 12 x 142mm 12 x 148mm

取説：5000-50470



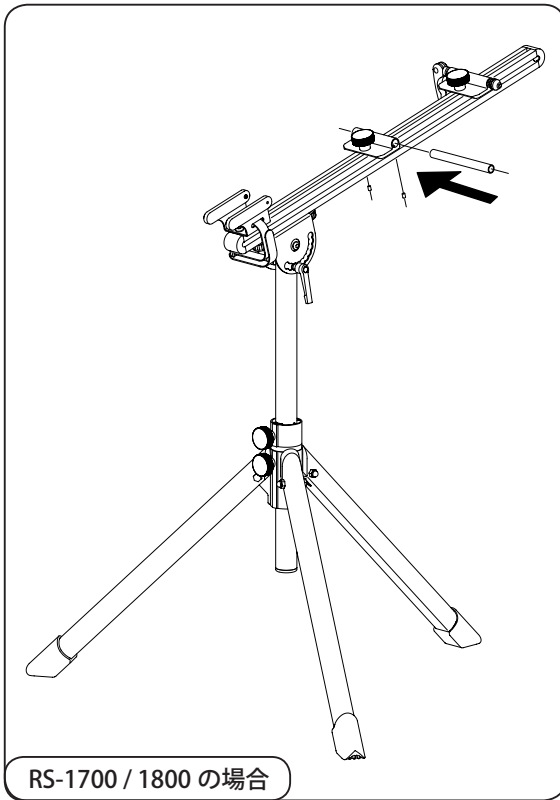
正しいサイズを選んでください。双方に互換性はありません。



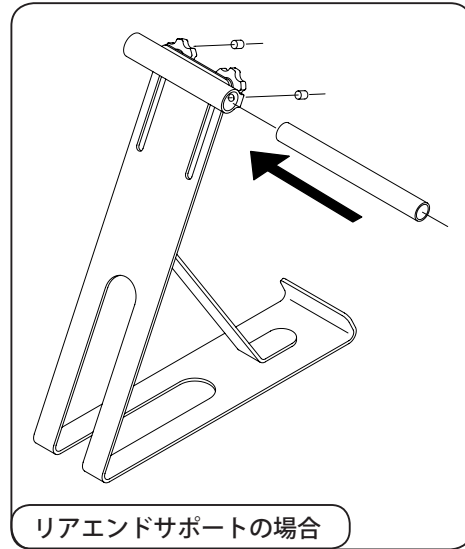
イモネジを締め過ぎるとパイプが変形してアクスルが通らなくなってしまうので加減してください。

問い合わせ先

株式会社 箕浦
〒503-2312
岐阜県安八郡神戸町
下宮 134-1
TEL (0584) 27-3131
FAX (0584) 27-7505
infodesk@minoura.jp
日本製



12mm スルーアクスル式フレームの
エンドを保持する際に、装着されて
いるクイックを取り外して差し替え
る汎用アダプタです。
イモネジを緩めて取り替え、パイプ
の中に自分のスルーアクスルを通し
て使います。
全長の違いで2サイズあります。

**MINOURN****12mm スルーアクスル用アダプタ (後輪用)** 12 x 142mm 12 x 148mm

取説：5000-50470



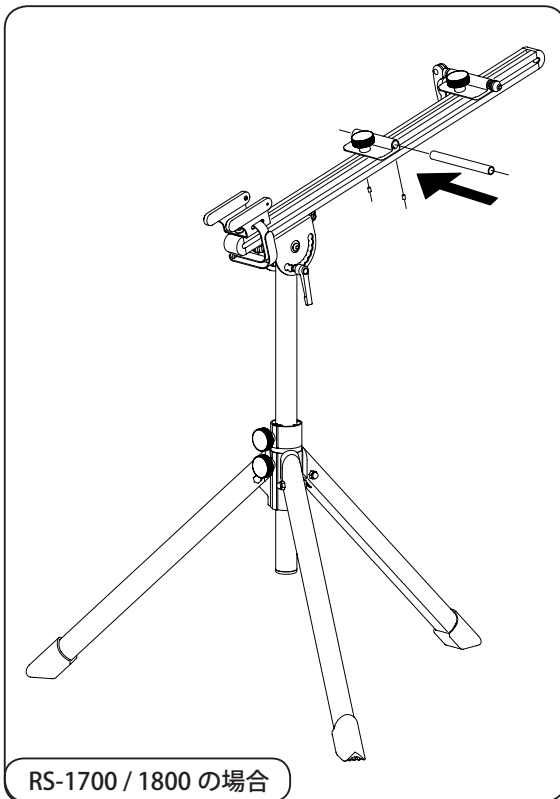
正しいサイズを選んでください。双方に互換性はありません。



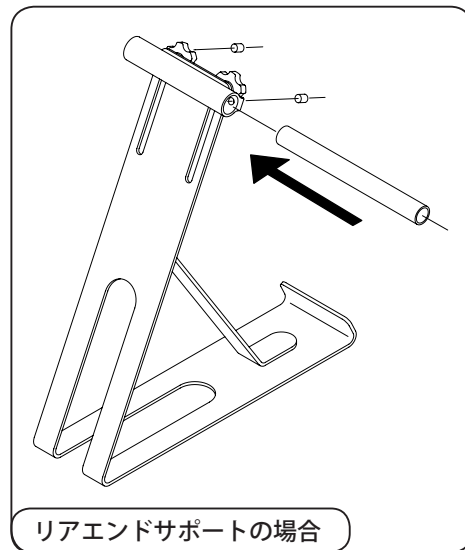
イモネジを締め過ぎるとパイプが変形してアクスルが通らなくなってしまうので加減してください。

問い合わせ先

株式会社 箕浦
〒503-2312
岐阜県安八郡神戸町
下宮 134-1
TEL (0584) 27-3131
FAX (0584) 27-7505
infodesk@minoura.jp
日本製



12mm スルーアクスル式フレームの
エンドを保持する際に、装着されて
いるクイックを取り外して差し替え
る汎用アダプタです。
イモネジを緩めて取り替え、パイプ
の中に自分のスルーアクスルを通し
て使います。
全長の違いで2サイズあります。



MINOURN**Universal Adapter for 12mm Thru Axle (REAR)** 12 x 142mm 12 x 148mm

取説：5000-50470



Choose appropriate size to your bike frame.

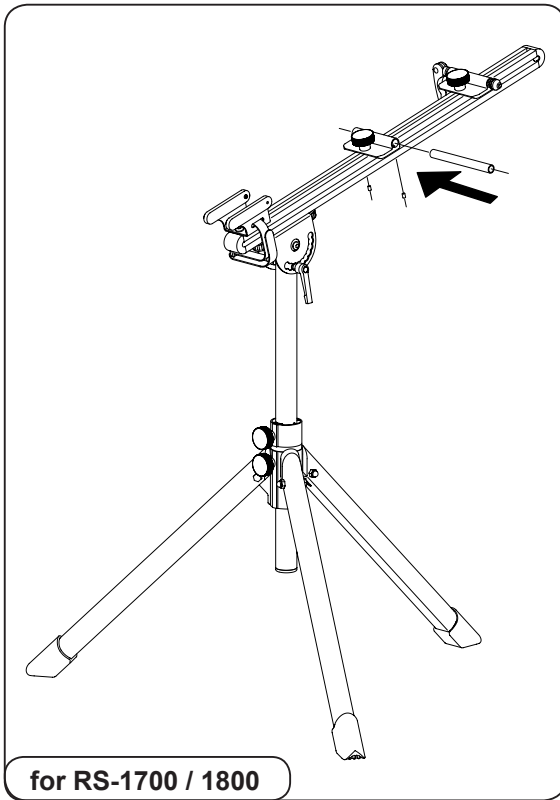


Do not over tighten the headless bolts. Doing so will cause damage to the alloy tube.

Contact**MINOURA JAPAN**

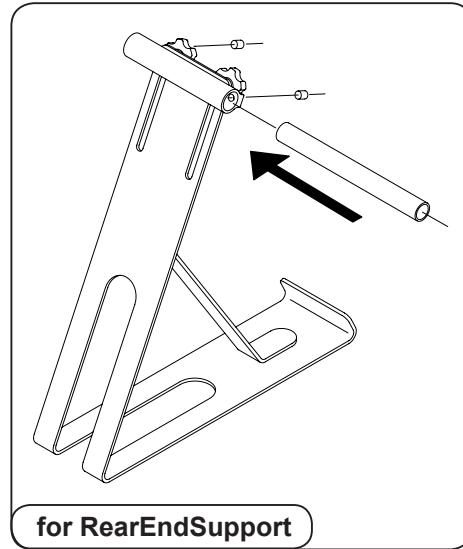
134-1 Shimomiya, Godo,
Anpachi, Gifu, Japan
minoura@minoura.jp
www.minoura.jp

Made in Japan



For mounting a 12mm thru axle type frame on the frame end holder instead of the standard quick release skewer. Loosen the headless bolts to replace. Put your own 12mm axle into the tube to hold the frame.

Two versions available depending on the tube length.

**MINOURN****Universal Adapter for 12mm Thru Axle (REAR)** 12 x 142mm 12 x 148mm

取説：5000-50470



Choose appropriate size to your bike frame.

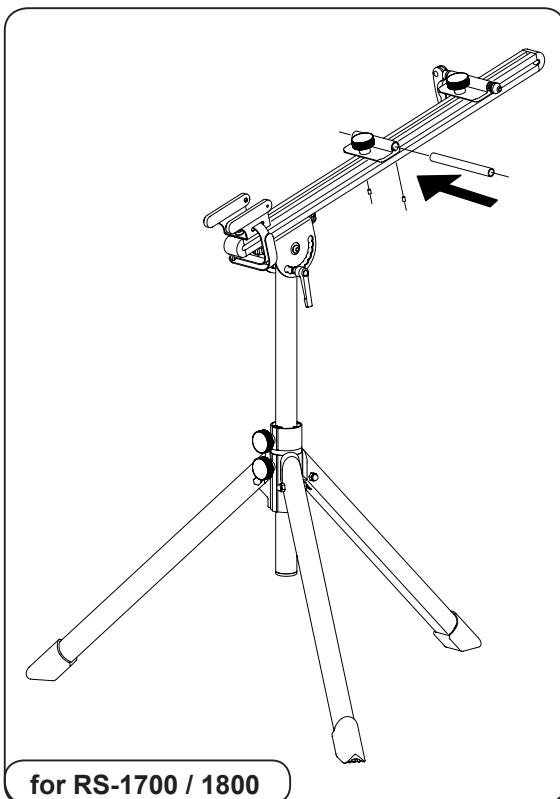


Do not over tighten the headless bolts. Doing so will cause damage to the alloy tube.

Contact**MINOURA JAPAN**

134-1 Shimomiya, Godo,
Anpachi, Gifu, Japan
minoura@minoura.jp
www.minoura.jp

Made in Japan



For mounting a 12mm thru axle type frame on the frame end holder instead of the standard quick release skewer. Loosen the headless bolts to replace. Put your own 12mm axle into the tube to hold the frame.

Two versions available depending on the tube length.

