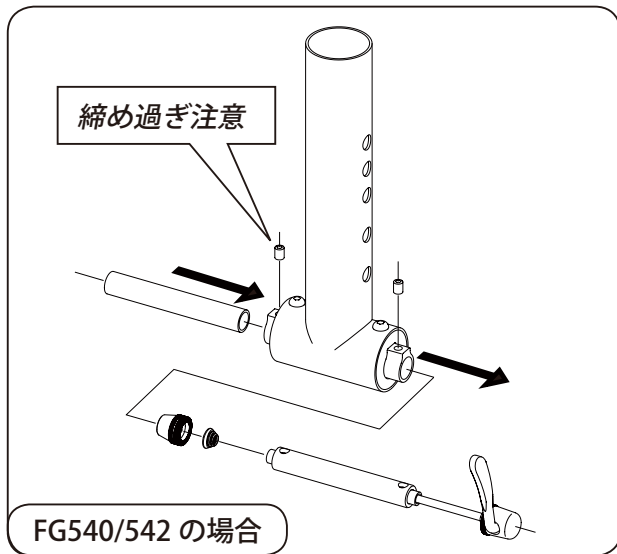
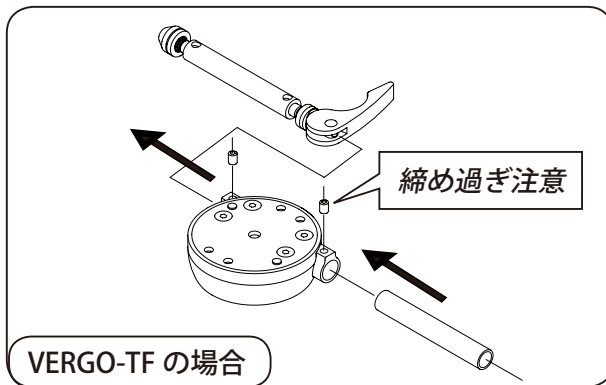




取説：5000-50310



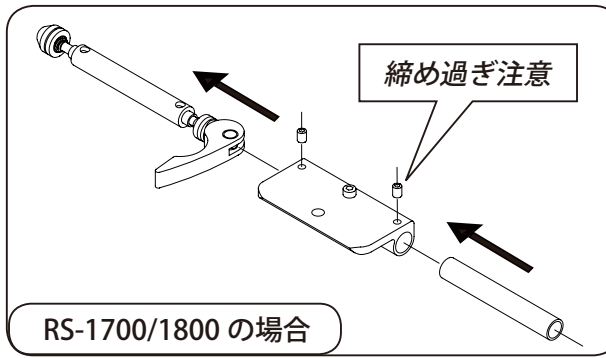
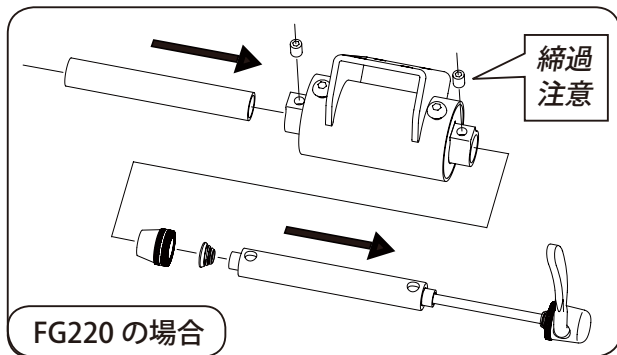
12 ミリスルーアクスルの前フォークを取り付ける際に、標準のクイックを取り外して差し替える汎用アダプタです。イモネジを緩めて差し替えます。



イモネジを締め過ぎるとパイプが変形してしまいます。軽く保持するだけに加減してください。



アダプタの長さは100ミリのみです。その他のサイズには使えません。



問い合わせ先

株式会社 箕浦  
〒503-2312  
岐阜県安八郡神戸町  
下宮 134-1  
TEL (0584) 27-3131  
FAX (0584) 27-7505  
infodesk@minoura.jp

日本製