

既存の9mm/15mm フォークマウントの前フォーク受け部分を取り替えることにより、幅広でスルーアクスル式のブーストハブに対応させることができます。

Makes your existing 9mm/15mm front fork mount Boost Hub compatible.

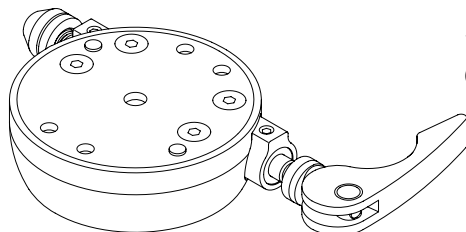
VERGO-TF Boost Hub



### 組み替え方 / How To Modify

必要な工具： 4mm 六角レンチ  
Required Tool: 4mm Hex Wrench

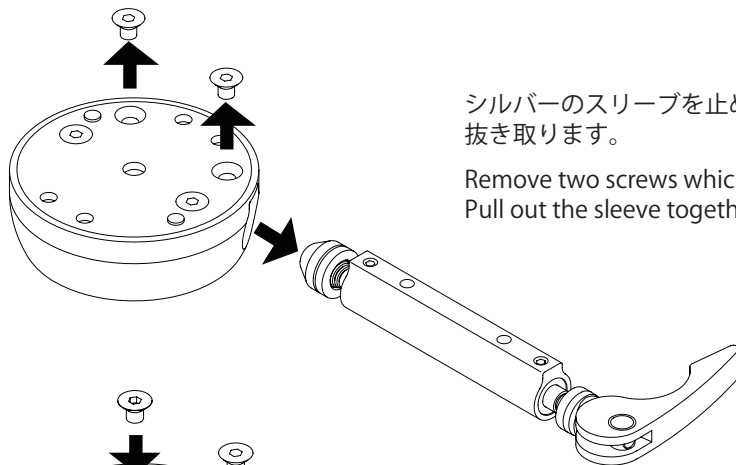
1



オリジナルの9mm/15mm フォークマウント

Original 9mm/15mm Fork Mount

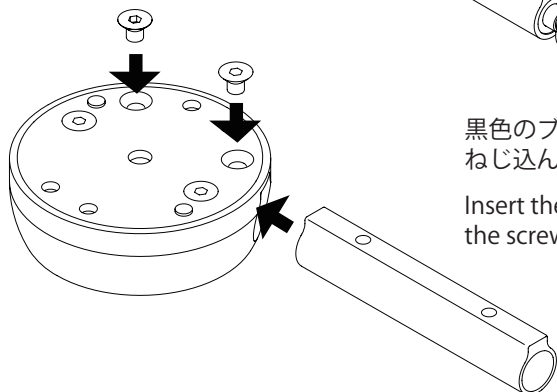
2



シルバーのスリーブを止めている裏面の2本のビスを緩めて、クイックごと抜き取ります。

Remove two screws which hold the silver alloy sleeve from the back side. Pull out the sleeve together with the quick release skewer.

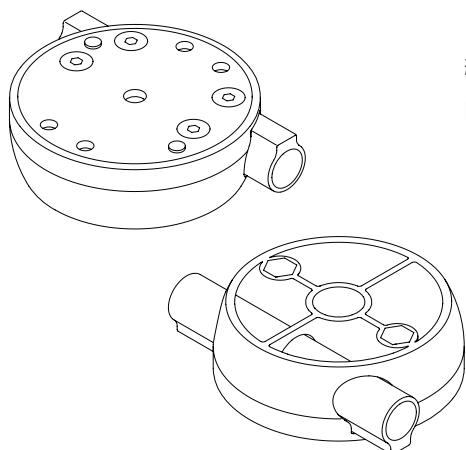
3



黒色のブーストハブ用スリーブを挿入し、孔位置を合わせてから、ビスをねじ込んで固定します。スリーブの向きは左右どちらでも構いません。

Insert the black sleeve for Boost Hub, align the hole position, and tighten the screws to hold securely.

4



組み替えた前フォーク受け

Remodeled fork mount

### 問い合わせ先 / Contact

#### 株式会社 箕浦

〒503-2305 岐阜県安八郡神戸町神戸 1197-1  
Phone: (0584) 27-3131 / Fax: (0584) 27-7505  
minoura@minoura.jp (営業)  
infodesk@minoura.jp (カスタマーサービス)

#### MINOURA JAPAN

1197-1 Godo, Anpachi, Gifu 503-2305 Japan  
Fax: +81-584-27-7505  
Email: minoura@minoura.jp  
URL: www.minoura.jp

Made in Japan