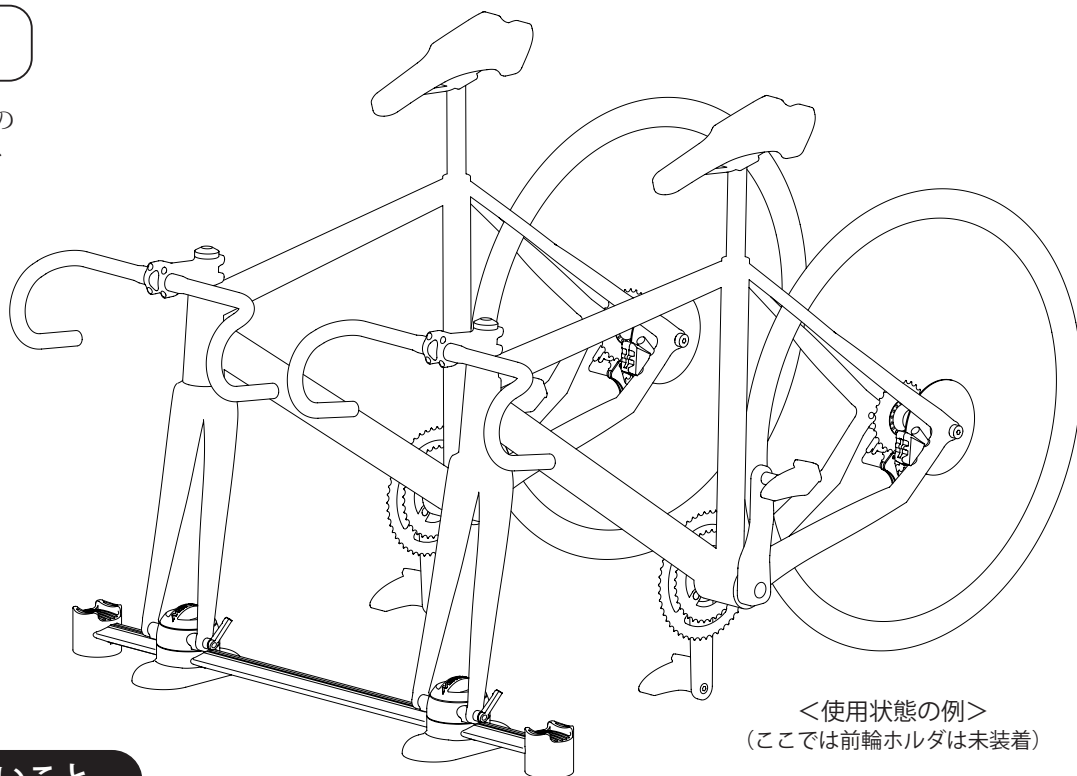


## 製品保証期間：1年間

保証内容の詳細については添付の「製品保証規定」カードをお読みください。

また最新の情報については弊社ウェブサイトをご参照ください。



＜使用状態の例＞  
(ここでは前輪ホルダは未装着)

## 注意していただきたいこと

- バーゴ TA は、自動車内に自転車を立てた状態で収めて運搬するための台座で、前輪を取り外した前フォークをクランプして自転車を保持します。指示されている以外の使用（壁面に取り付けて自転車を立てて保持するなど）はしないでください。
- 前輪の装着方法がハブ幅 **100mm の 12mm あるいは 15mm スルーアクスル方式の自転車のみ**お使いいただけます。同じスルーアクスル式でも 20mm サイズのもの、またハブナット式の自転車では使えません。  
9mm クイックリリース式やブーストハブの自転車では、別売の専用前フォーク受けに取り換えてお使いください。
- 前フォークのセットには自転車に付属のアクスルを 사용합니다。  
付属のクイックリリースは、添付の前輪ホルダに取り外した前輪を取り付けて保持するためのものです。
- 前フォーク受けの中に通してあるアルミパイプは 12mm スルーアクスルのときのみ使います。15mm アクスルの場合はこのパイプは抜いて使います。付属のアダプタ付きクイックはこのパイプは通したままで使います。
- 油圧ブレーキ装着車を搭載する場合は、車輪を取り外した後は絶対にブレーキレバーを握らないでください。パッドがくっついてしまい戻せなくなります。  
このトラブルを防止するため、車輪を取り外したら必ず付属のスペーサをパッドの間に挟むようにしてください。
- キットにセットされている前フォーク受けは、前輪ハブ幅が 100 ミリのものに限定されています。調整機構は備えておりませんので、小径車用 72mm サイズなどには適合しません。
- バーゴ TA に自転車を搭載している間は穏やかに運転してください。自転車は床に固定されているわけではありませんので、急ブレーキ・急ハンドル・急加速などは行なわないでください。自転車が当たったりして車などが破損する恐れがあります。
- リアゲートを閉める際は、ハンドルやブレーキレバーなどをリアウィンドウガラスに当てないようにご注意ください。

## 問い合わせ先

もし何かわからないことがあった場合は、まずお買い求めになった**販売店**にお問い合わせください。  
もしそこで十分な情報やサービスを受けられない場合に限り、下記までお問い合わせください。

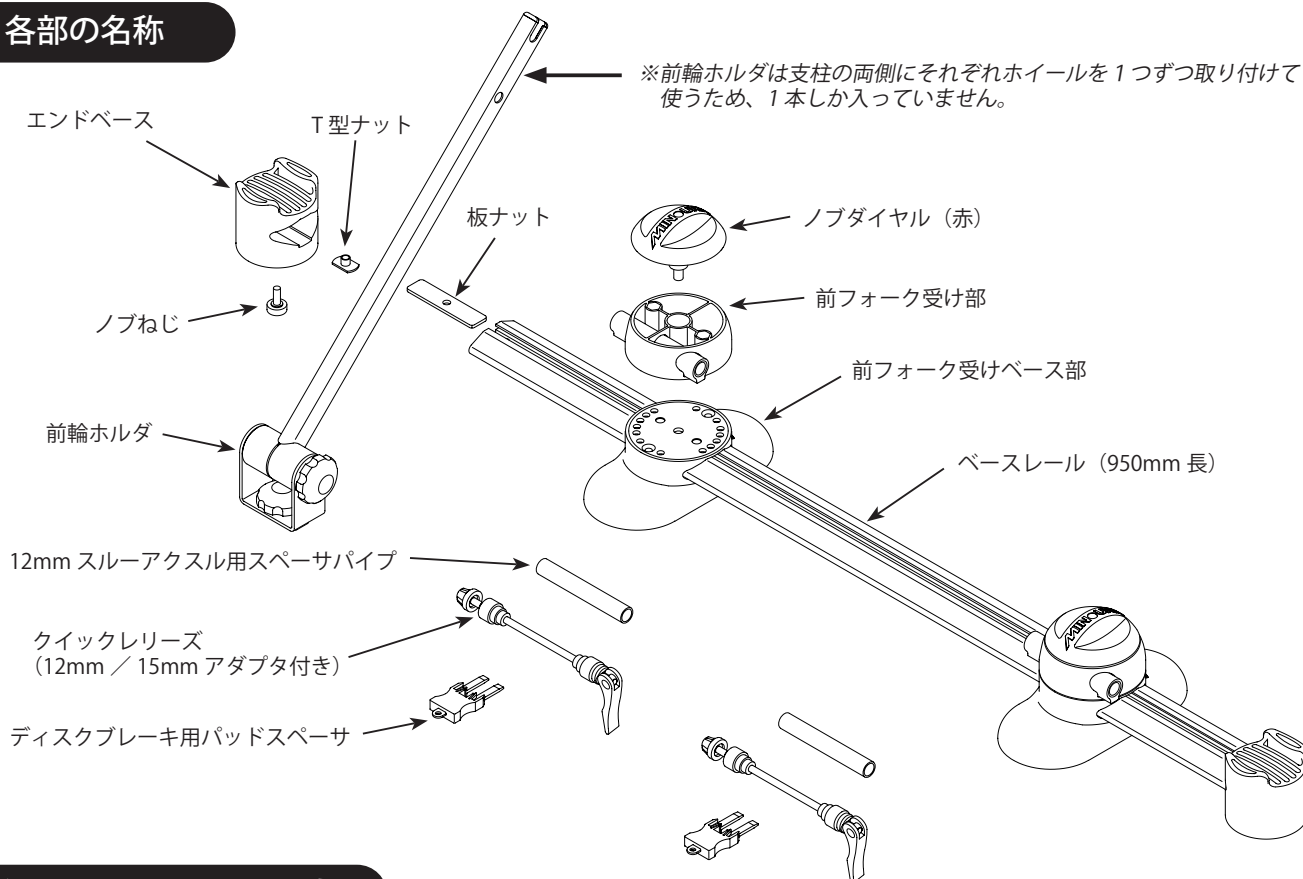
## 株式会社 箕浦（製造元）

〒 503-2312 岐阜県安八郡神戸町下宮 134-1  
**Phone** (0584) 27-3131 **Fax** (0584) 27-7505  
**Mail** minoura@minoura.jp（営業）  
 infodesk@minoura.jp（カスタマーサービス）  
**Web** www.minoura.jp

## 株式会社 フカヤ（販売元）

〒 460-0015 愛知県名古屋市中区大井町 1-37 フカヤビル 3F  
**Phone** (052) 228-8910 **Fax** (052) 228-8917  
**Web** www.fukaya-nagoya.co.jp

## 各部の名称



(図1)

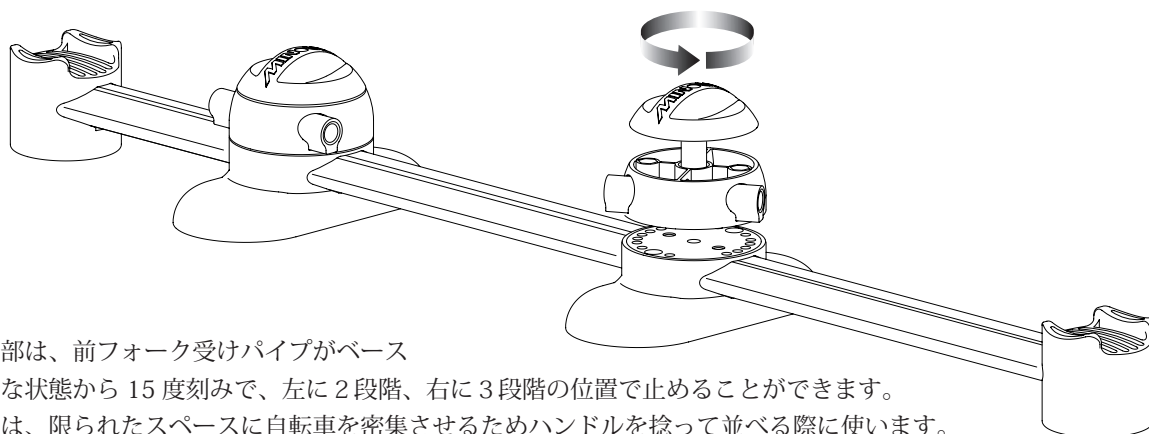
## 前フォーク受けの使い方

1

バーゴ TA は、前輪ホルダは別梱包で、前フォーク受けはベースレールから外された状態で梱包されています。図1および図4を参考にして、エンドベースを下側のノブねじを緩めてベースレールから抜き、前フォーク受けベースをベースレールに通します。ベースレール上側の溝の中に通した板ナットのネジ孔にノブダイヤルのボルトをねじ込んで取り付けます。

前フォーク受けは3層構造になっており、ベース部がベースレールを貫通して取り付けられ、その上にフォーク受け部と赤いノブダイヤルが重ねられます。赤いノブダイヤルを回すと締め付けが緩み、フォーク受け部の角度調整が可能になると、前フォーク受け全体をベースレール上をスライドさせて好みの位置に移動させることができます。ノブダイヤルを締め付けるとどちらも固定されます。

組み付け終わったら、エンドベースをベースレールに取り付け直して完了です。



(図2)

フォーク受け部を軽く持ち上げて回し、突起が穴に入る位置で挿入し直し、ノブダイヤルを締め付けて固定します。それ以外の位置ではノブダイヤルを締め込んでもフォーク受け部は浮いたままで固定されていませんので、必ず正しくはまり込む固定位置にセットしてください。



赤いノブダイヤルは、フォーク受け部を貫通して、ベースレールの溝の中にある板ナットの孔に対してねじ込まれることで固定されます。板ナットがずれてしまっているといくらノブダイヤルをねじ込んでも固定されません。固定できない場合は板ナットの位置を確認してください。

**!** ハンドルを捻ると自転車はそのキャスター角という構造上、どうしても車体は反対側に傾きます。これによりバーゴTAの自転車保持力はどうしても直立状態よりは弱まりますので、そのような特性であることをあらかじめ理解した上でご利用ください。

**2** 12mm スルーアクスルの場合は、スペーサのアルミパイプを前フォーク受け部のパイプの中に通しておきます。(使わないと 15mm サイズになります)

前輪アクスルを緩めて抜き、前輪を取り外した前フォークを前フォーク受けパイプを左右から挟むように位置させます。

アクスルを前フォークとパイプとに通わせて車体を保持させ、ねじ込んで固定します。

ノブダイヤルを軽く緩めてベース部ごとレールの上を左右にスライドさせて適切な位置に調整したあと、ノブダイヤルをしっかりと締めて固定します。

**3** バーゴTA と自転車は、シートを倒した床の上にただ置くだけです。ネジ止めもベルト固定もしません。シートや壁、ガラスなどにどこも当たらない位置にセットしてお使いください。

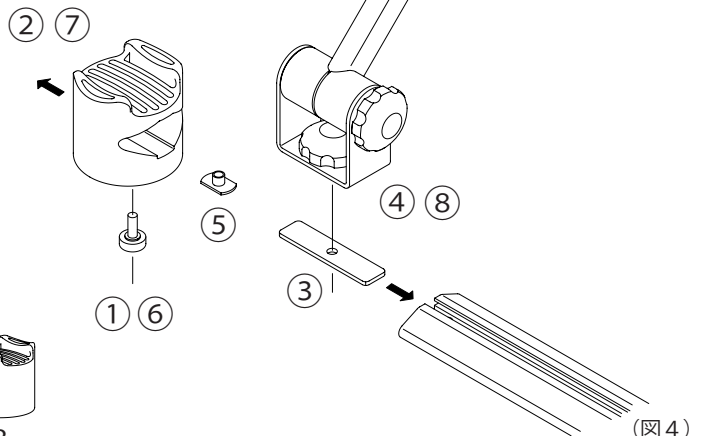
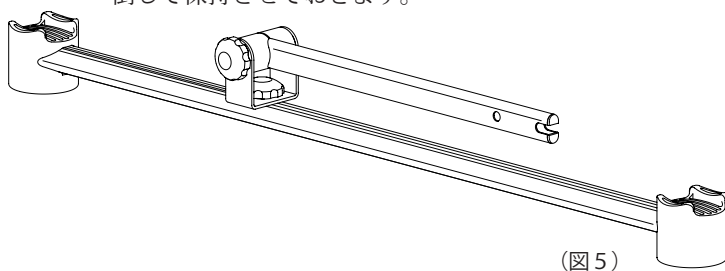


**!** 油圧ブレーキ装着車で車輪を取り外した後は、パッド間にスペーサを挟んでいないときは絶対にブレーキレバーを握らないでください。スペーサを挟んだら、キャリパーに輪ゴムを掛けて脱落防止対策してください。

### 前輪ホルダの取り付け

- ① エンドベースの裏にあるノブねじを抜く。
- ② エンドベースをレールから引き抜く。
- ③ 前輪ホルダの板ナットを、ベースレールの上側の溝の中に挿入し、適当なところまで移動させる。
- ④ 前輪ホルダをレールの上からかぶせ、ノブボルトをベース越しに板ナットにのぞませる。
- ⑤ T型ナットを凸が上を向くようにエンドベースの溝の中央に置き、
- ⑥ ノブねじをエンドベース越しにT型ナットに軽くねじ込む。
- ⑦ エンドベースをレールに挿し込む。ノブねじを締めて固定する。
- ⑧ 前輪ホルダのノブボルトを締め込み固定する。

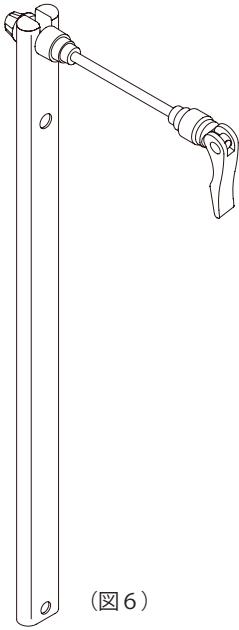
ホルダを使わないときは、ノブを緩めて90度ひねってレールに沿わせ、アームを倒して保持させておきます。



(図5)

(図4)

## 前輪のホルダへの取り付け



(図6)

(説明のためホイールは表示していません)

クイックのナットを緩め、アダプタをひとつ抜きます。

クイックをハブ孔に通します。アダプタの段差がきちんと孔にはまり込むようにします。

先ほど外したナットとアダプタをクイックに取り付けます。反対側のアダプタもハブ孔にきちんとはめ込んでいることを確認してください。

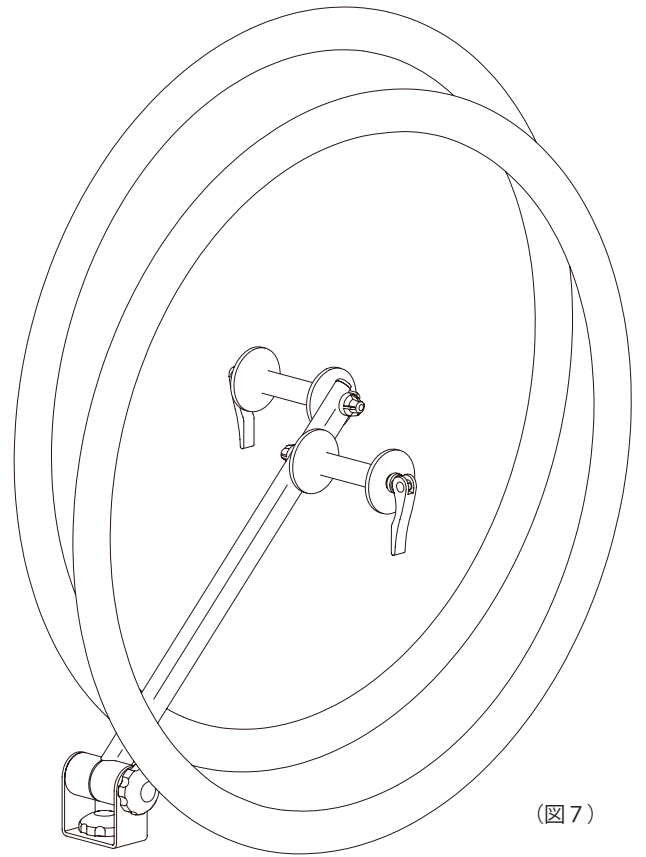
### <上側のフック部分に取り付ける>

ナットを軽く仮止めしてシャフトを溝にはめ、アダプタとナットとでホルダ支柱を挟み込むようにして保持します。

クイックレバーを倒してしっかりと固定します。クイックが正しく締まるようナットのねじ込みを微調整して行なってください。

### <下側の孔に取り付ける>

先にシャフトを支柱中央の孔に通し、それからナットをねじ込み、レバーを倒して固定します。



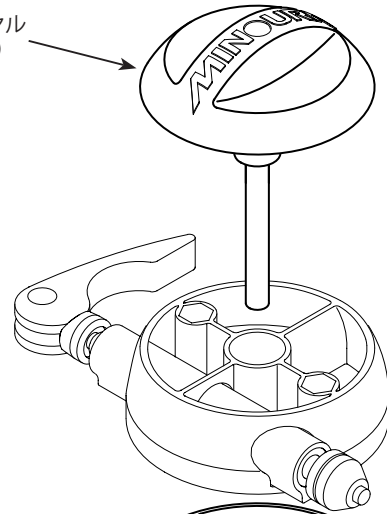
(図7)

## 50mm ハイトスペーサ (オプション)

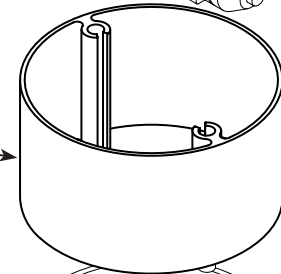
MTB など、スルーアクスルのレバーを回す際にレバー先端がベースレールに当たってしまい回せない、という方には、オプションの「ハイトスペーサ」を前フォーク受けとベースとの間に挟んでかさ上げして装着することをお勧めします。これにより前フォーク受け部が 50mm 持ち上がります。

**!** ただし、前フォークを持ち上げた分だけ自転車全体も高くなってしまい、サドルなどが天井につかえてしまうということも起き得ます。天井部分空間に余裕があることをお確かめください。

専用ノブダイヤル  
(ボルトが長い)



50mm ハイトスペーサ



(図8)